



**E1-50x50 Держатель инструмента VDI для сверл, аксиальный**

Код: 10399

**43 470 ₸** с НДС (за 1 шт.)

Бренд: CNCM



**ОПИСАНИЕ**

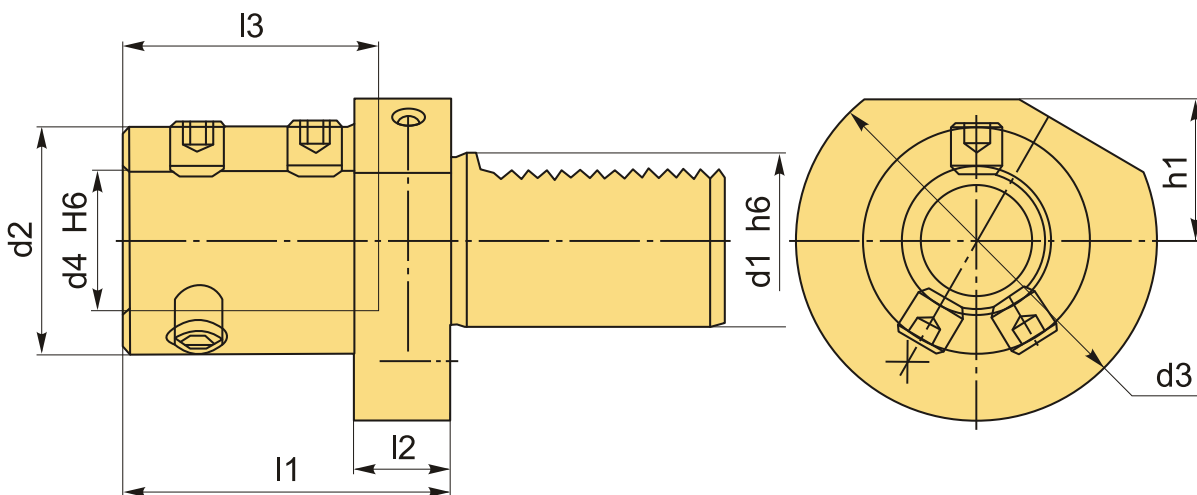
Держатель VDI тип E1, для закрепления инструмента с цилиндрическим хвостовиком диаметром 50 мм. Размер хвостовика оправки VDI50. Блок VDI используется преимущественно для фиксации корпусных сверл со сменными пластинами U-типа. Но может использоваться для фиксации другого осевого инструмента с хвостовиком по **DIN 6595**, где требуется внутренняя подача СОЖ, и хвостовик инструмента с лыской.

Сверло надежно фиксируется в корпусе держателя E1 VDI винтами, внутреннее охлаждение.

Вспомогательный инструмент стандарта VDI позволяет быстро заменить и наладить инструмент, подходит для любого производителя, взаимозаменяемый.

Допуск внутреннего отверстия H6.

С помощью переходных втулок можно расширить возможности станка, фиксируя в держателе VDI формы E1 инструмент разного диаметра.



**ТЕХНИЧЕСКИЕ ХАРАКТЕРИСТИКИ**

Бренд:

CNCM

Испол.:

-

Серия держателя:

E1

Тип держателя:

Стационарный

b1: - мм

b2: - мм

b3: - мм

d1: 50 мм

d2: 75 мм

Посадочный диаметр: 50

d3: 98 мм

d4: 50 мм

h1: 35 мм

h5: - мм

h6: - мм

l1: 100 мм

l2: 30 мм

l3: 83 мм

Вес: 3.900 кг

Габариты (длина/ширина/высота): 18x11x11 см

Вес: 3.900 кг

