



**D2-50x32x85 Держатель инструмента VDI двойной универсальный, перевернутый, левый**

Код: 10392

**114 592 Т** с НДС (за 1 шт.)

Бренд: CNCM



**ОПИСАНИЕ**

Резцедержатель VDI50 тип D2, многопозиционный, квадратный, левый, обратный. Аксиально-радиальный держатель с хвостовиком VDI. По назначению форма **D2** соответствует держателям коротких серий **C3, C4** и **B4**. Базовая опорная поверхность расположена **выше оси центров** (оси вращения шпинделя). Для наружной токарной обработки и торцевого точения. Высота  $h1$  32/25 мм (с проставкой 25 мм, без проставки 32 мм).

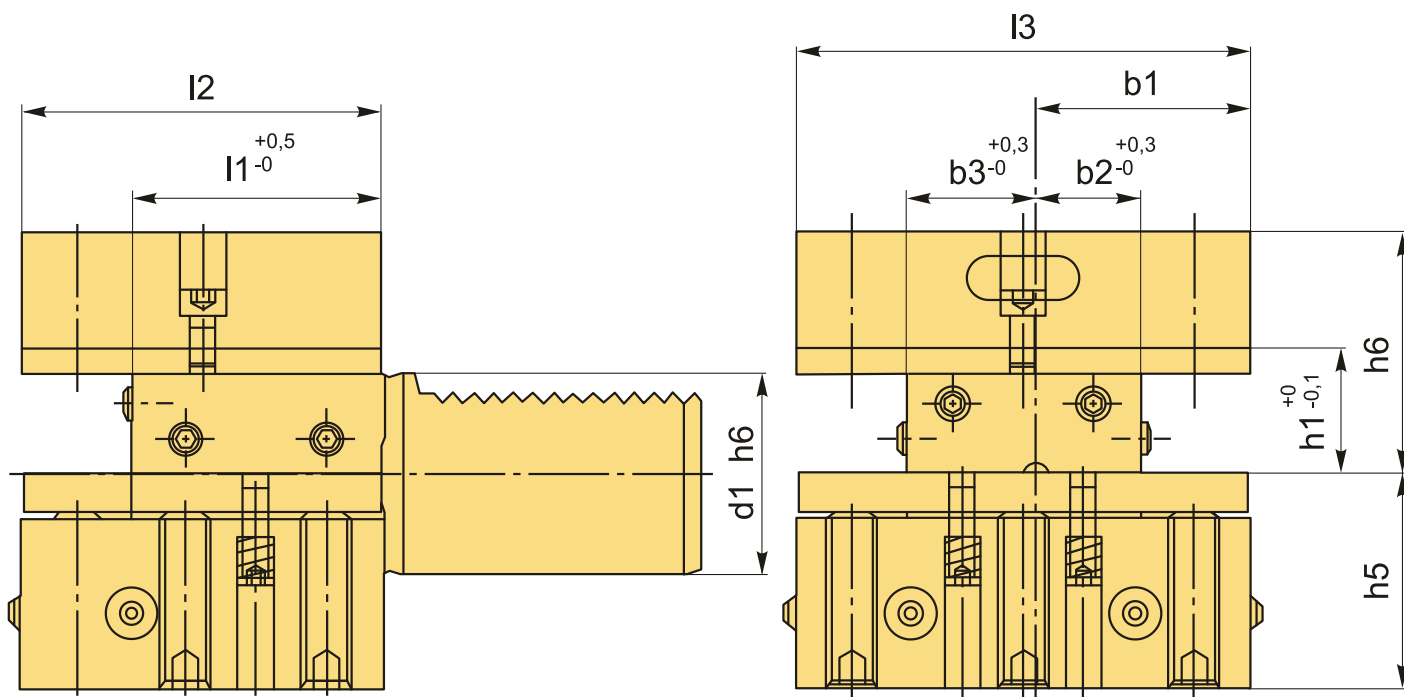
Резец устанавливается пластиной вниз, опорная поверхность резца выше оси центров.

Универсальный тип оправок VDI используется для разнообразной наружной токарной обработки.

Резцедержатель оснащен хвостовиком DIN 69880 (ГОСТ 24900) с зубцами, который устанавливается в специальное отверстие револьверной головки станка.

Снизу в корпусе резцедержателя несколько винтов, винт с пружиной удерживает прихват в пазе и позволяет плавно его перемещать. Имеется внутреннее отверстие для подвода СОЖ в зону резания, регулировка направления потока поворотом шариков.

Вспомогательный инструмент стандарта VDI позволяет быстро заменить и наладить инструмент, подходит для любого производителя, взаимозаменяемый.



**ТЕХНИЧЕСКИЕ ХАРАКТЕРИСТИКИ**

Бренд:	CNCM
Испол.:	-
Серия держателя:	D2
Тип держателя:	Стационарный
b1:	50 мм
b2:	26 мм
b3:	30.5 мм
d1:	50 мм
d2:	- мм
d3:	- мм
d4:	- мм
h1:	32/25 мм
h5:	50 мм
h6:	60 мм
l1:	60 мм
l2:	85 мм
l3:	105 мм
Вес:	7.800 кг
Габариты (длина/ширина/высота):	18x15x14 см
Вес:	7.800 кг

