



В7-50x32x55 Держатель инструмента VDI
радиальный перевернутый, правый,
удлиненный

Код: 10378

81 002 Т с НДС (за 1 шт.)

Бренд: CNCM

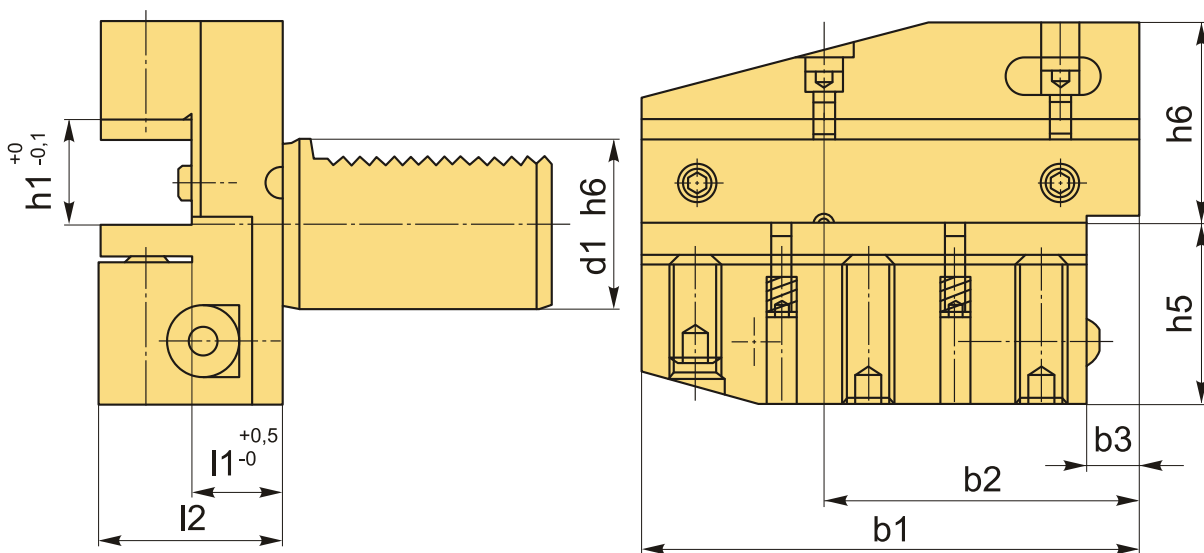


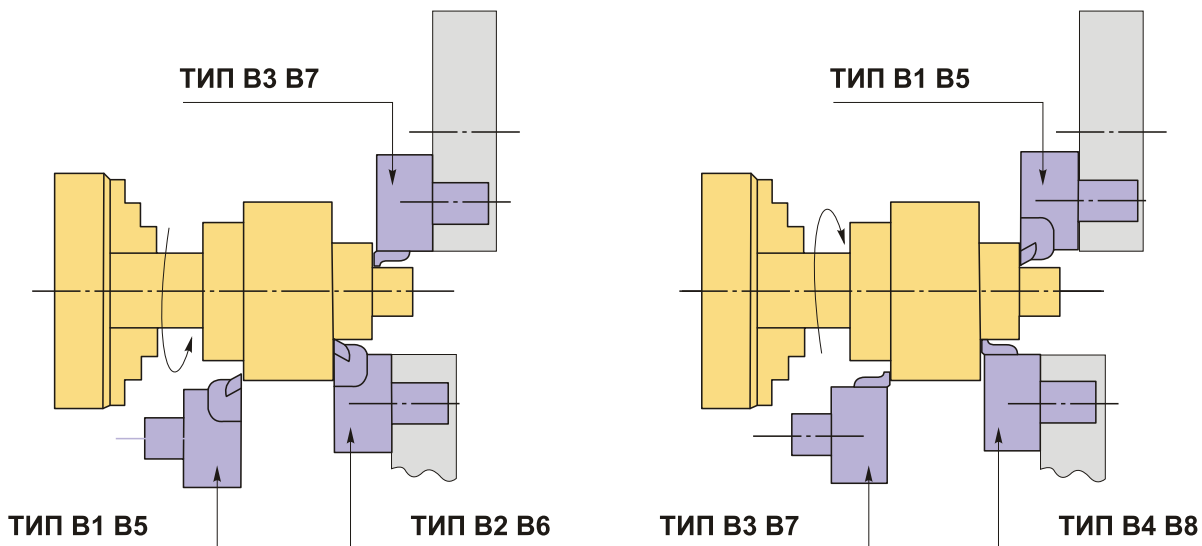
ОПИСАНИЕ

Резцедержатель VDI50 тип В7, радиальный обратный, правый, удлиненная серия. Базовая опорная поверхность расположена **выше оси центров** (оси вращения шпинделя). Для радиального и продольного наружного точения. Тип держателя В7 по назначению и виду такой же, как **В3**, но имеет **большую длину** опорной и зажимной поверхности, что придает большую жесткость закрепления инструмента. Высота h_1 32/25 мм (с проставкой 25 мм, без проставки 32 мм).

Блок инструментальный VDI50 типа В7 для резцов с прямоугольным сечением. Этот тип оправок VDI используется для наружной продольной обработки и торцевого точения. Резец устанавливается пластиной вниз, опорная поверхность резца выше оси центров.

Резцедержатель оснащен хвостовиком DIN 69880 (ГОСТ 24900) с зубцами, который устанавливается в специальное отверстие револьверной головки станка.

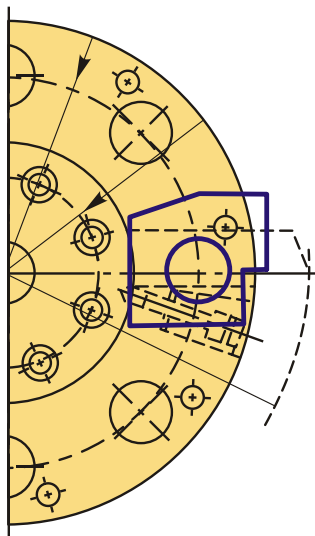




Снизу в корпусе резцедержателя три винта, два из них фиксируют инструмент, третий винт с пружиной, он удерживает прихват в пазе и позволяет плавно его перемещать. Имеется внутреннее отверстие для подвода СОЖ в зону резания, регулировка направления потока поворотом шарика.

Вспомогательный инструмент стандарта VDI позволяет быстро заменить и наладить инструмент, подходит для любого производителя, взаимозаменяемый.

Схема расположения блоков VDI ТИП В3 В7



ТЕХНИЧЕСКИЕ ХАРАКТЕРИСТИКИ

Бренд:	CNCM
Испол.:	Правое
Серия держателя:	B7
Тип держателя:	Стационарный
b1:	130 мм

b2:	80 мм
b3:	16 мм
d1:	50 мм
d2:	- мм
d3:	- мм
d4:	- мм
h1:	32/25 мм
h5:	50 мм
h6:	60 мм
l1:	30 мм
l2:	55 мм
l3:	- мм
Вес:	5.500 кг
Габариты (длина/ширина/высота):	16x15x12 см
Вес:	5.500 кг

