



**V5-30x20x60 Держатель инструмента VDI
радиальный, правый удлиненный**

Код: 10371

86 859 Т с НДС (за 1 шт.)

Бренд: CNCM

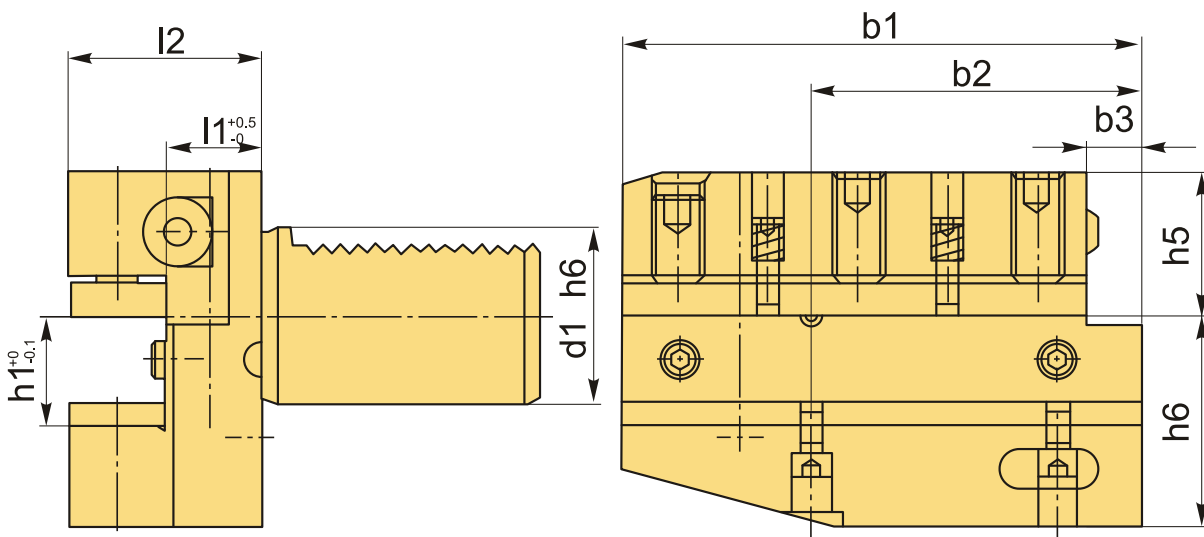


ОПИСАНИЕ

Резцедержатель VDI30 тип B5, радиальный, правый, удлиненная серия. Базовая опорная поверхность расположена **ниже оси центров** (оси вращения шпинделя). Для радиального и продольного наружного точения. Тип держателя B5 по назначению и виду такой же, как **B1**, но имеет **большую длину** опорной и зажимной поверхности, что придает большую жесткость закрепления инструмента. Высота h1 20/16 мм (с проставкой 16 мм, без проставки 20 мм).

Блок инструментальный VDI30 типа B5 для резцов с прямоугольным сечением. Этот тип оправок VDI используется для наружной продольной обработки и торцевого точения. Резец устанавливается пластиной вверх, опорная поверхность резца ниже оси центров.

Резцедержатель оснащен хвостовиком DIN 69880 (ГОСТ 24900) с зубцами, который устанавливается в специальное отверстие револьверной головки станка.

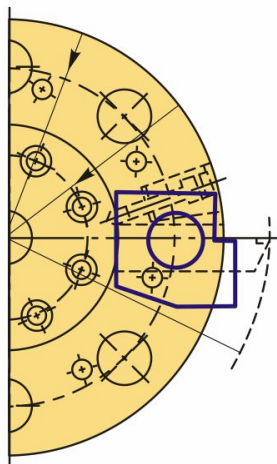




Сверху в корпусе резцедержателя три винта, два из них фиксируют инструмент, третий винт с пружиной, он удерживает прихват в пазах и позволяет плавно его перемещать. Имеется внутреннее отверстие для подвода СОЖ в зону резания, регулировка направления потока поворотом шарика.

Вспомогательный инструмент стандарта VDI позволяет быстро заменить и наладить инструмент, подходит для любого производителя, взаимозаменяемый.

Схема расположения блоков VDI ТИП В1 В5



ТЕХНИЧЕСКИЕ ХАРАКТЕРИСТИКИ

Бренд:	CNCM
Испол.:	Правое
Серия держателя:	B5
Тип держателя:	Стационарный
b1:	100 мм

b2: 65 мм

b3: 10 мм

d1: 30 мм

d2: - мм

d3: - мм

d4: - мм

h1: 20/16 мм

h5: 28 мм

h6: 38 мм

l1: 42 мм

l2: 60 мм

l3: - мм

Вес: 2.800 кг

Габариты (длина/ширина/высота): 14x11x11 см

Вес: 2.800 кг

