



**V1-60x32x60 Держатель инструмента VDI
радиальный, правый**

Код: 10366

193 785 Т с НДС (за 1 шт.)

Бренд: CNCM

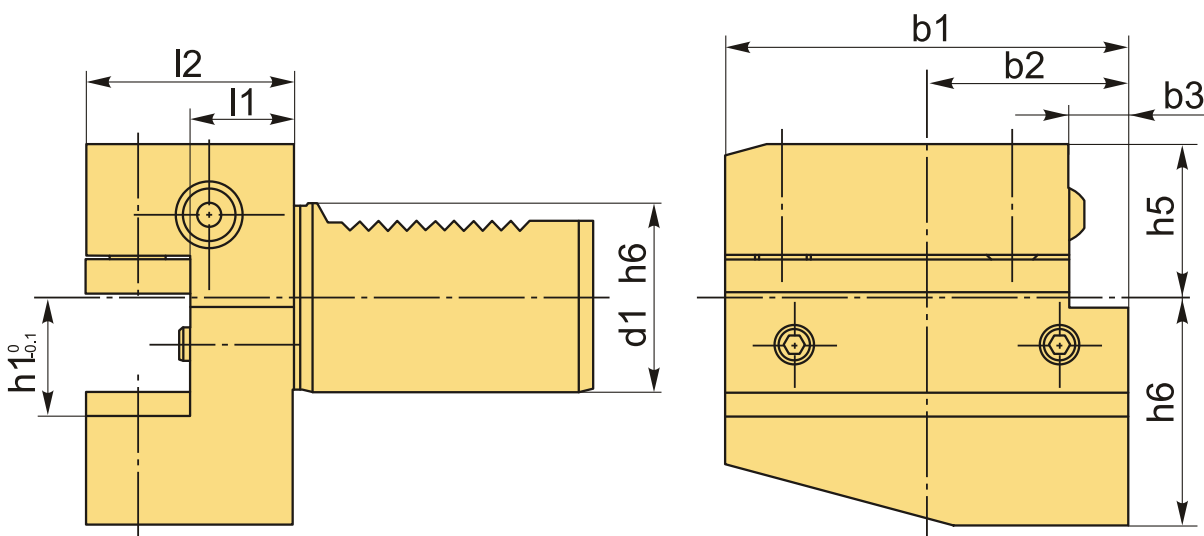


ОПИСАНИЕ

Резцедержатель VDI60 тип B1, радиальный, правый, укороченная серия. Базовая опорная поверхность расположена **ниже оси центров** (оси вращения шпинделя). Держатели в револьверную головку для радиального и продольного наружного точения. Высота h_1 32/25 мм (с проставкой 25 мм, без проставки 32 мм).

Блок инструментальный VDI60 типа B1 для резцов с прямоугольным сечением. Этот тип оправок VDI используется для наружной продольной обработки и торцевого точения. Резец устанавливается пластиной вверх, опорная поверхность резца ниже оси центров.

Резцедержатель оснащен хвостовиком DIN 69880 (ГОСТ 24900) с зубцами, который устанавливается в специальное отверстие револьверной головки станка.

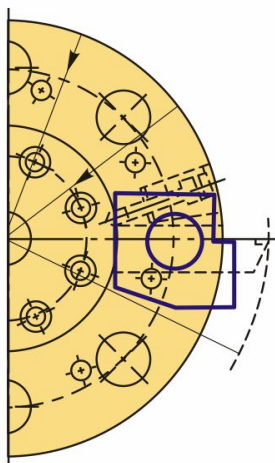




Сверху в корпусе резцедержателя три винта, два из них фиксируют инструмент, третий винт с пружиной, он удерживает прихват в пазе и позволяет плавно его перемещать. Имеется внутреннее отверстие для подвода СОЖ в зону резания, регулировка направления потока поворотом шарика.

Вспомогательный инструмент стандарта VDI позволяет быстро заменить и наладить инструмент, подходит для любого производителя, взаимозаменяемый.

Схема расположения блоков VDI ТИП В1 В5



ТЕХНИЧЕСКИЕ ХАРАКТЕРИСТИКИ

Бренд:	CNCM
Испол.:	Правое
Серия держателя:	В1
Тип держателя:	Стационарный
b1:	125 мм

b2: 62.5 мм

b3: 16 мм

d1: 60 мм

d2: - мм

d3: - мм

d4: - мм

h1: 32/25 мм

h5: 42.5 мм

h6: 62.5 мм

l1: 30 мм

l2: 60 мм

l3: - мм

Вес: 7.000 кг

Габариты (длина/ширина/высота): 27x19x14 см

Вес: 7.000 кг

