



**ER08-4 цанга стандартной точности (DIN6499)**

Код: 10105

**3 910 Т** с НДС (за 1шт.)

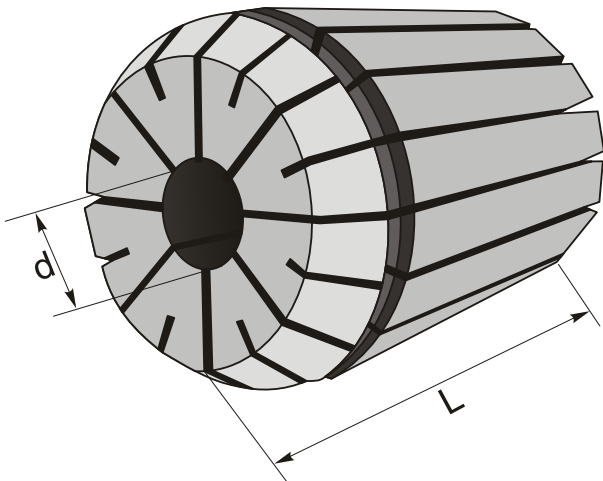
Бренд: CNCМ



## ОПИСАНИЕ

Цанга зажимная стандартной точности ER08 для фрезерных, сверлильных, расточных станков, в том числе с ЧПУ, токарных станков. Диаметр отверстия – 4 мм. Точность  $\leq 0.015$ . Для зажима фрез, сверл с цилиндрическим хвостовиком по DIN 6499. Сквозное отверстие, две зоны зажима.

Цанги типа ER зажимаются в соответствующих фрезерных патронах, как с хвостовиком Морзе, так и в конусах SK, BT, NT, HSK, а также в оправках с цилиндрическим хвостовиком. Цанга затягивается определенной гайкой (А тип, UM, мини гайка) подходящим ключом.



## ТЕХНИЧЕСКИЕ ХАРАКТЕРИСТИКИ

Бренд:	CNCМ
Вид цанги:	ER08
Комплектность:	Цанги ER поштучно
Длина, L:	13.5 мм
Диаметр, d:	4 мм

Точность цанги:  $\leq 0.015$  мм

Диапазон зажима: 4.0-3.5 мм

Вес: 0.006 кг

Вес: 0.006 кг

