



**BT40-GT12-110L-7 pcs M3-M12 Быстросменный  
резьбонарезной патрон MAS 403 с компенсацией  
по длине (набор)**

Код: 10063

**123 244 ₸** с НДС (за 1 шт.)

Бренд: CNCM



## ОПИСАНИЕ

Быстросменный резьбонарезной патрон BT40-GT12-110L конус MAS403 BT с осевой компенсацией для машинных метчиков. Семь цанг GT12 и ключ в комплекте. Диаметр цанг 19 мм. Максимальный ход компенсации на сжатие и растяжение: - 8 мм + 20 мм.

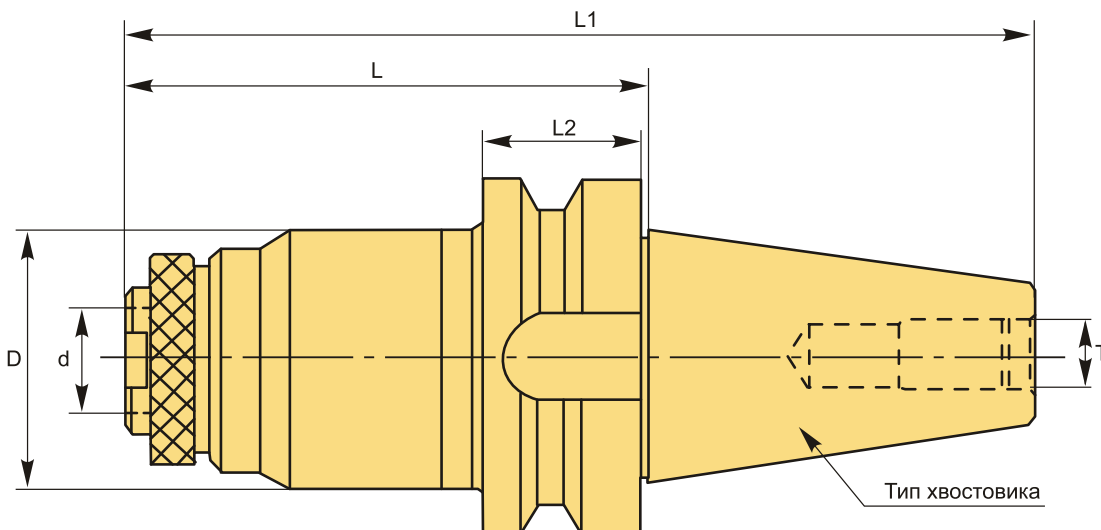
Компенсирующий плавающий патрон BT40-GT12-110L для машинных метчиков с предохранительными головками 7 шт. и ключом для цанг в наборе. Прочный металлический кейс для хранения и переноски оснастки.

Муфта резьбонарезной цанги GT12 защищает инструмент от поломки, останавливая метчик при превышении крутящего момента, при его затуплении или касании дна глухого отверстия. Компенсация на растяжение и сжатие защищает метчик от поломки при нарезании резьбы и улучшает качество обработки за счет компенсирования небольшой разности между установленной подачей и шагом установленного метчика.

Патрон с набором цанг BT-GT используется на сверлильных, токарных, фрезерных станках и станках с ЧПУ.

Цанги в наборе:

1. M3 3.15x2,5
2. M4 4x3,15
3. M5 5x4,0
4. M6 6.3x5.0
5. M8 6.3x5.0
6. M10 8,0x6.3
7. M12 9.0x7.1



## ТЕХНИЧЕСКИЕ ХАРАКТЕРИСТИКИ

Бренд:	CNCM
L1:	175 мм
L2:	25 мм
T:	M16
Вид патрона:	BT-GT резьб. наборы
Вид цанги:	GT12
Назначение:	Резьбонарезной
Диаметр, D:	46 мм
Длина, L:	110 мм
Тип хвостовика:	BT40
Диаметр, d:	19 мм
Посадочный диаметр резьбонарезной:	19
Диапазон зажима:	M3-M16 мм
Вес:	3.672 кг
Габариты (длина/ширина/высота):	28x19x9 см
Вес:	3.672 кг

