



D2-30x20x60 Держатель инструмента VDI двойной универсальный, перевернутый, левый

Код: 10038

63 230 Т с НДС (за 1 шт.)

Бренд: CNCM



ОПИСАНИЕ

Резцедержатель VDI30 тип D2, многопозиционный, квадратный, левый, обратный. Аксиально-радиальный держатель с хвостовиком VDI. По назначению форма **D2** соответствует держателям коротких серий **C3, C4** и **B4**. Базовая опорная поверхность расположена **выше оси центров** (оси вращения шпинделя). Держатели в револьверную головку для наружной токарной обработки и торцевого точения. Высота h_1 20/16 мм (с проставкой 16 мм, без проставки 20 мм).

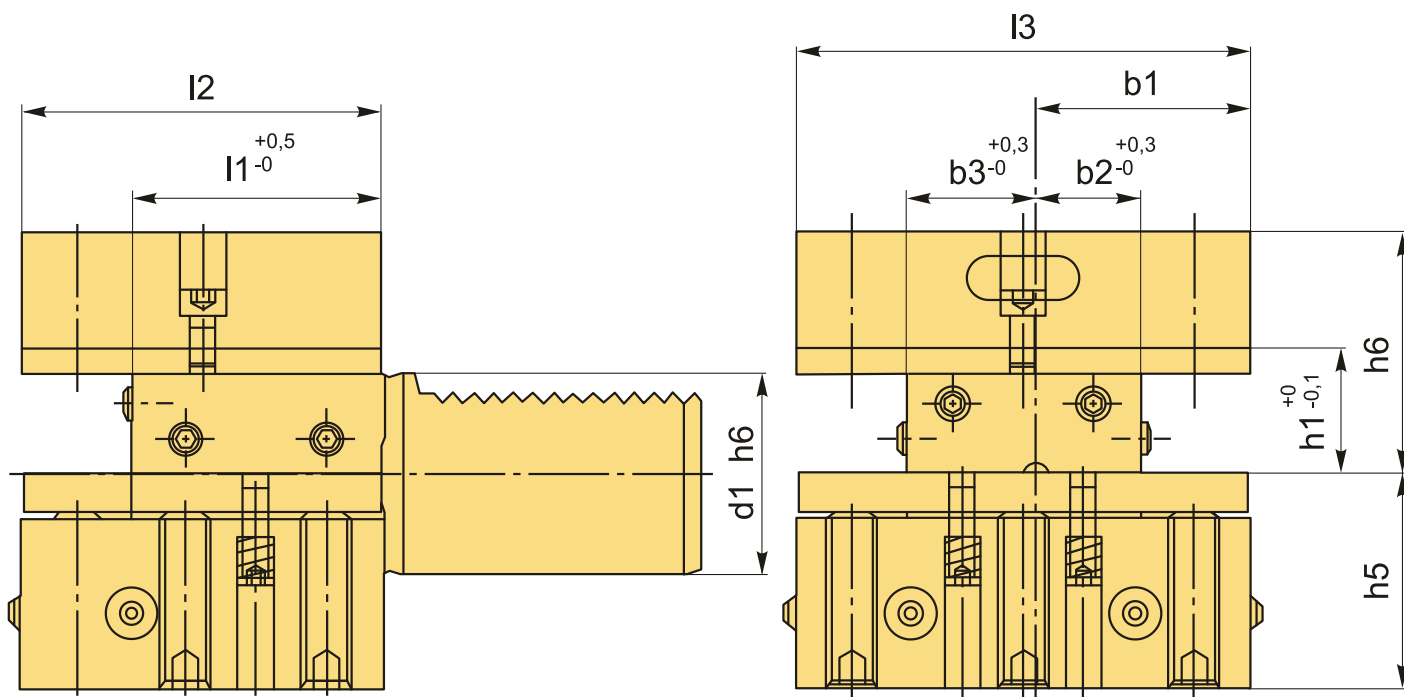
Резец устанавливается пластиной вниз, опорная поверхность резца выше оси центров.

Универсальный тип оправок VDI используется для разнообразной наружной токарной обработки.

Резцедержатель оснащен хвостовиком DIN 69880 (ГОСТ 24900) с зубцами, который устанавливается в специальное отверстие револьверной головки станка.

Снизу в корпусе резцедержателя несколько винтов, винт с пружиной удерживает прихват в пазе и позволяет плавно его перемещать. Имеется внутреннее отверстие для подвода СОЖ в зону резания, регулировка направления потока поворотом шариков.

Вспомогательный инструмент стандарта VDI позволяет быстро заменить и наладить инструмент, подходит для любого производителя, взаимозаменяемый.



ТЕХНИЧЕСКИЕ ХАРАКТЕРИСТИКИ

| | |
|---------------------------------|--------------|
| Бренд: | CNCM |
| Испол.: | - |
| Серия держателя: | D2 |
| Тип держателя: | Стационарный |
| b1: | 35 мм |
| b2: | 17 мм |
| b3: | 23 мм |
| d1: | 30 мм |
| d2: | - мм |
| d3: | - мм |
| d4: | - мм |
| h1: | 20/16 мм |
| h5: | 35 мм |
| h6: | 38 мм |
| l1: | 42 мм |
| l2: | 60 мм |
| l3: | 76 мм |
| Вес: | 2.400 кг |
| Габариты (длина/ширина/высота): | 12x9x9 см |
| Вес: | 2.400 кг |

