



**C2-30x20x70 Держатель инструмента VDI аксиальный, левый**

Код: 10033

**58 286 Т** с НДС (за 1 шт.)

Бренд: CNCM



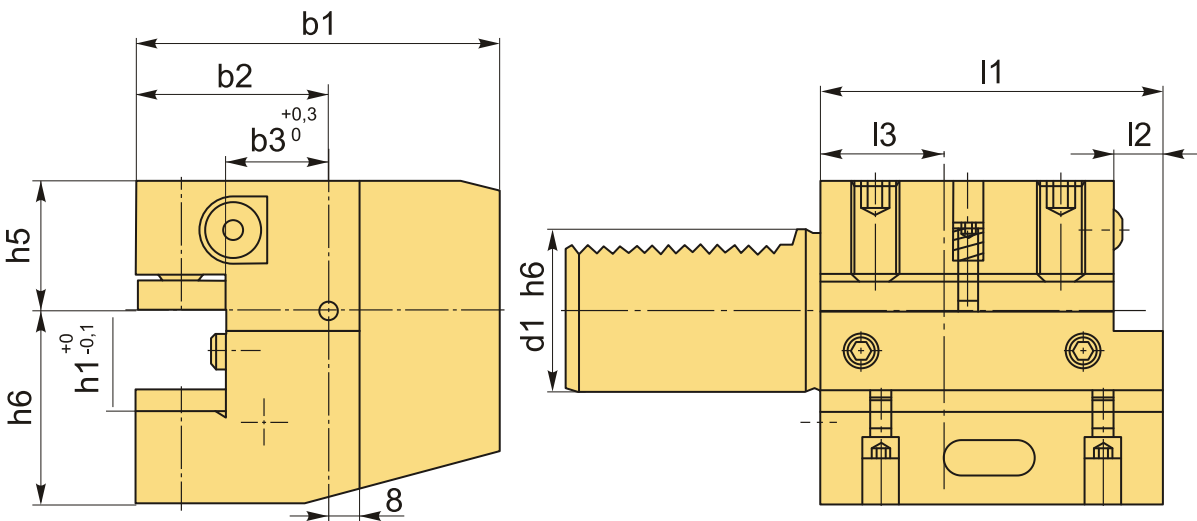
**ОПИСАНИЕ**

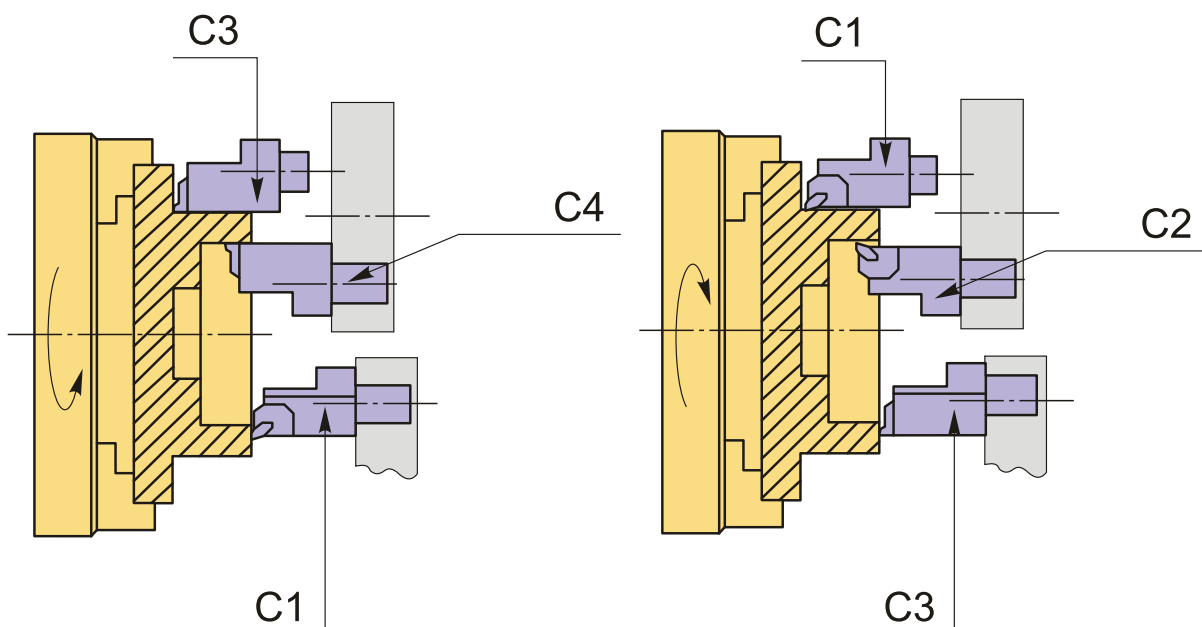
Резцедержатель (оправка для резцов) VDI30 тип C2, аксиальный, левый. Базовая опорная поверхность расположена **ниже оси центров** (оси вращения шпинделя). Держатели в револьверную головку для наружной токарной обработки и торцевого точения. Высота h1 20/16 мм (с проставкой 16 мм, без проставки 20 мм).

Базовая опорная поверхность для крепления инструмента расположена вдоль оси хвостовика. Резец устанавливается пластиной вверх, опорная поверхность резца ниже оси центров.

Аксиальный тип оправок VDI используется для разнообразной наружной токарной обработки – цилиндрической, конической или контурной. Блоки VDI тип C оптимально подходят для канавочных резцов (канавок на торце).

Резцедержатель оснащен хвостовиком DIN 69880 (ГОСТ 24900) с зубцами, который устанавливается в специальное отверстие револьверной головки станка.





Сверху в корпусе резцедержателя три винта, два из них фиксируют инструмент, третий винт с пружиной, он удерживает прихват в пазе и позволяет плавно его перемещать. Имеется внутреннее отверстие для подвода СОЖ в зону резания, регулировка направления потока поворотом шарика.

Вспомогательный инструмент стандарта VDI позволяет быстро заменить и наладить инструмент, подходит для любого производителя, взаимозаменяемый.

#### ТЕХНИЧЕСКИЕ ХАРАКТЕРИСТИКИ

Бренд:	CNCM
Испол.:	Левое
Серия держателя:	C2
Тип держателя:	Стационарный
b1:	76 мм
b2:	41 мм
b3:	23 мм
d1:	30 мм
d2:	- мм
d3:	- мм
d4:	- мм

h1: 20/16 мм

h5: 28 мм

h6: 38 мм

l1: 70 мм

l2: 10 мм

l3: 30 мм

Вес: 2.100 кг

Габариты (длина/ширина/высота): 12x10x10 см

Вес: 2.100 кг

