



**В4-50х32х55 Держатель инструмента VDI
радиальный перевернутый, левый**

Код: 10028

110 852 Т с НДС (за 1 шт.)

Бренд: CNCM

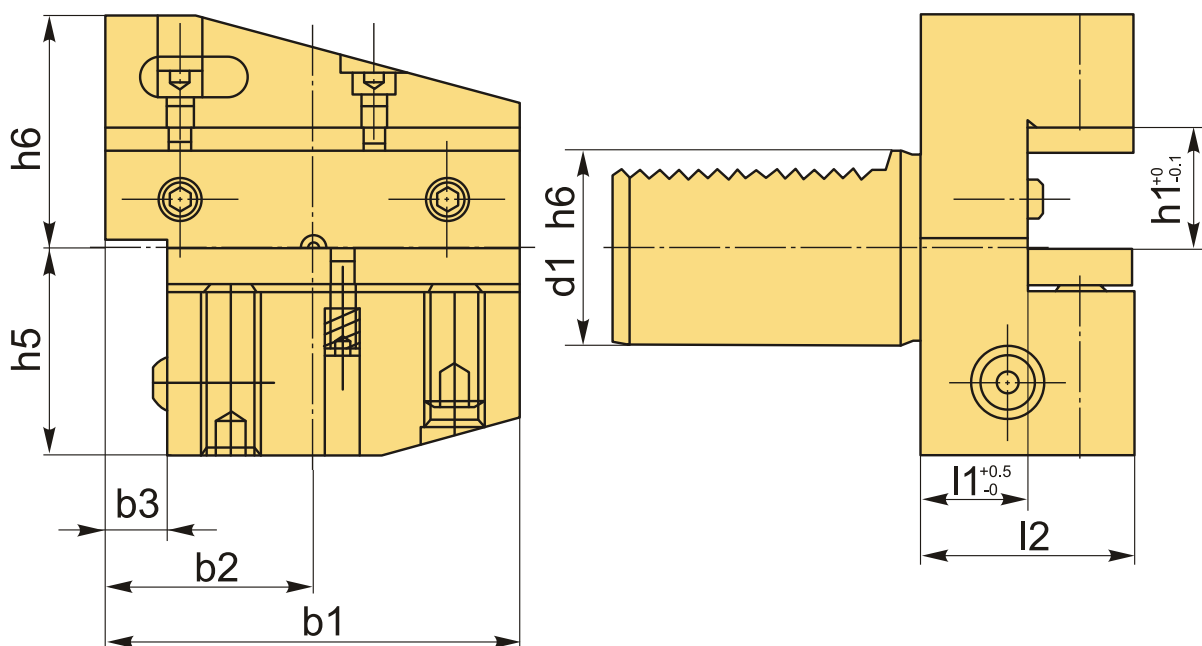


ОПИСАНИЕ

Резцедержатель VDI50 тип В4, радиальный обратный, левый, укороченная серия. Базовая опорная поверхность расположена **выше оси центров** (оси вращения шпинделя). Держатели в револьверную головку для радиального и продольного наружного точения. Высота h_1 32/25 мм (с проставкой 25 мм, без проставки 32 мм).

Блок инструментальный VDI50 типа В4 для резцов с прямоугольным сечением. Этот тип оправок VDI используется для наружной продольной обработки и торцевого точения. Резец устанавливается пластиной вниз, опорная поверхность резца выше оси центров.

Резцедержатель оснащен хвостовиком DIN 69880 (ГОСТ 24900) с зубцами, который устанавливается в специальное отверстие револьверной головки станка.

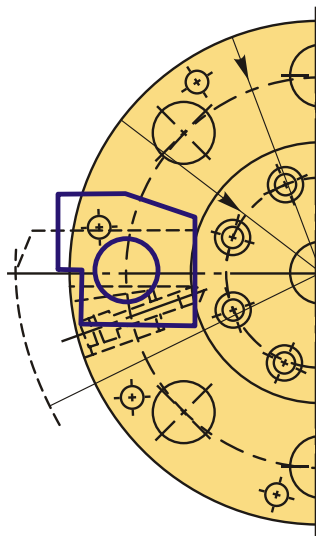




Снизу в корпусе резцедержателя три винта, два из них фиксируют инструмент, третий винт с пружиной, он удерживает прихват в пазе и позволяет плавно его перемещать. Имеется внутреннее отверстие для подвода СОЖ в зону резания, регулировка направления потока поворотом шарика.

Вспомогательный инструмент стандарта VDI позволяет быстро заменить и наладить инструмент, подходит для любого производителя, взаимозаменяемый.

Схема расположения блоков VDI ТИП В4 В8



ТЕХНИЧЕСКИЕ ХАРАКТЕРИСТИКИ

Бренд:	CNCM
Испол.:	Левое
Серия держателя:	V4
Тип держателя:	Стационарный
b1:	100 мм

b2: 50 мм

b3: 16 мм

d1: 50 мм

d2: - мм

d3: - мм

d4: - мм

h1: 32/25 мм

h5: 50 мм

h6: 60 мм

l1: 30 мм

l2: 55 мм

l3: - мм

Вес: 4.200 кг

Габариты (длина/ширина/высота): 14x11x11 см

Вес: 4.200 кг

