



WNGG080404E-LHC YKT552 пластина для точения

Код: 10005

4 201 ₸ с НДС (за 1шт.)

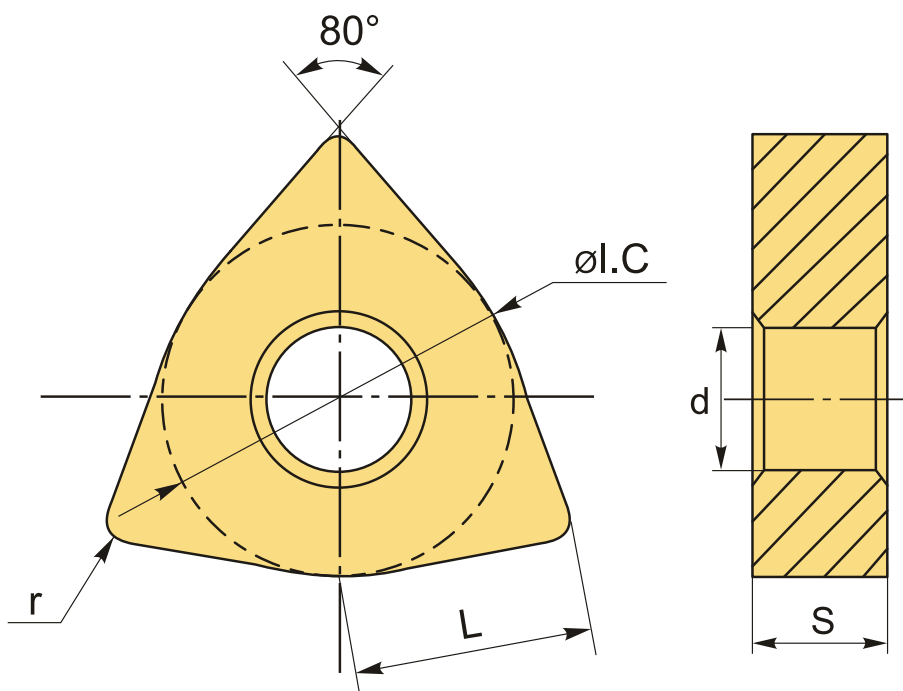
Бренд: ChipsFly

@chipsFly



ОПИСАНИЕ

Сменная токарная твердосплавная пластина по металлу WNGG. Тригональная. Группа обрабатываемых материалов по ISO: S.



ТЕХНИЧЕСКИЕ ХАРАКТЕРИСТИКИ

Бренд:	ChipsFly
Вид обработки:	M (получистовая)
Марка:	WNGG
Вид пластины:	твердосплавные
Тип пластины (форма):	W-тригональная
Задний угол:	N-0°

Размер пластины:	8
Обр-мый материал:	S (жаропрочные)
Стружкой точения:	ChipsFly-LHC
Радиус, r:	0.4 мм
Сплав:	YKT552
L:	8.7 мм
ØI.C:	12.7 мм
S:	4.76 мм
d:	5.16 мм
Вес:	0.010 кг
Вес:	0.010 кг

