



WNGG060404-LHC YF154 пластина для точения

Код: 10003

**3 070 Т** с НДС (за 1шт.)

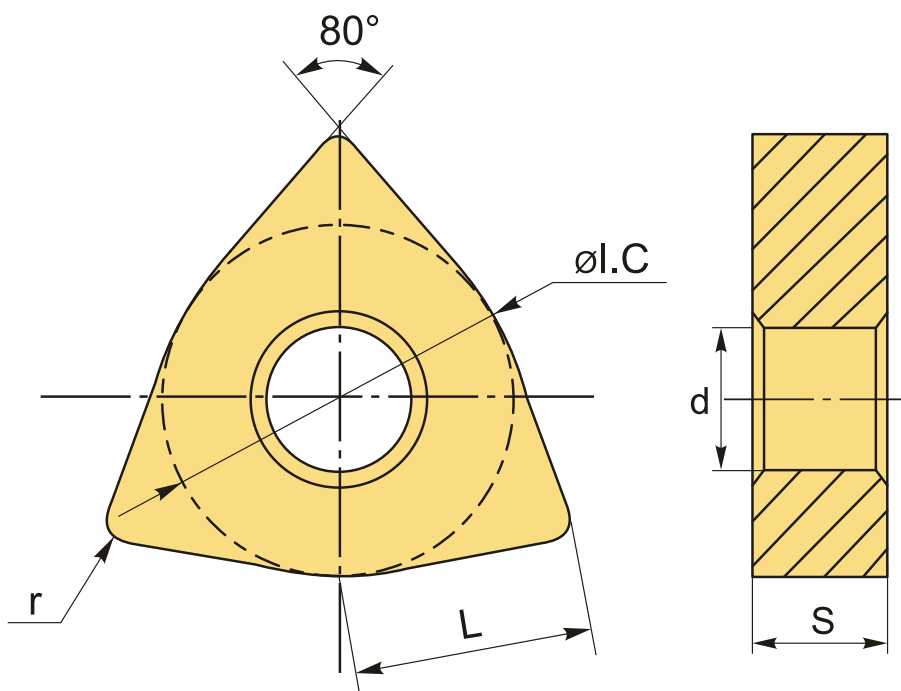
Бренд: ChipsFly

@chipsFly



## ОПИСАНИЕ

Сменная токарная твердосплавная пластина по металлу WNGG. Тригональная. Группа обрабатываемых материалов по ISO: N.



## ТЕХНИЧЕСКИЕ ХАРАКТЕРИСТИКИ

Бренд:	ChipsFly
Вид обработки:	M (получистовая)
Марка:	WNGG
Вид пластины:	твердосплавные
Тип пластины (форма):	W-тригональная
Задний угол:	N-0°

Размер пластины:	6
Обр-мый материал:	N (цветные металлы)
Стружкойлом точения:	ChipsFly-LHC
Радиус, г:	0.4 мм
Сплав:	YF154
L:	6.5 мм
ØI.C:	9.525 мм
S:	4.76 мм
d:	3.81 мм
Вес:	0.006 кг
Вес:	0.006 кг

