



**VNGG160404-LHC YF154 пластина для точения**

Код: 09999

**3 482 ₸** с НДС (за 1шт.)

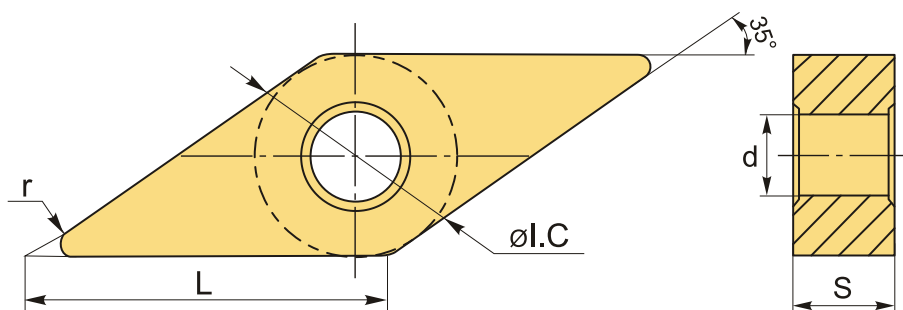
Бренд: ChipsFly

@chipsFly



**ОПИСАНИЕ**

Сменная твердосплавная пластина по металлу. Ромбическая 35°. Группа обрабатываемых материалов по ISO: N.



**ТЕХНИЧЕСКИЕ ХАРАКТЕРИСТИКИ**

Бренд:	ChipsFly
Вид обработки:	L (чистовая)
Марка:	VNGG
Вид пластины:	твердосплавные
Тип пластины (форма):	V-ромбическая 35°
Задний угол:	N-0°
Размер пластины:	16
Обр-мый материал:	N (цветные металлы)
Стружкой точения:	ChipsFly-LHC
Радиус, r:	0.4 мм

Сплав:	YF154
L:	16.1 мм
ØI.C:	9.525 мм
S:	4.76 мм
d:	3.81 мм
Вес:	0.012 кг
Вес:	0.012 кг

