



TCGT16T302-LHC YF154 пластина для точения

Код: 09977

**3 417 Т** с НДС (за 1шт.)

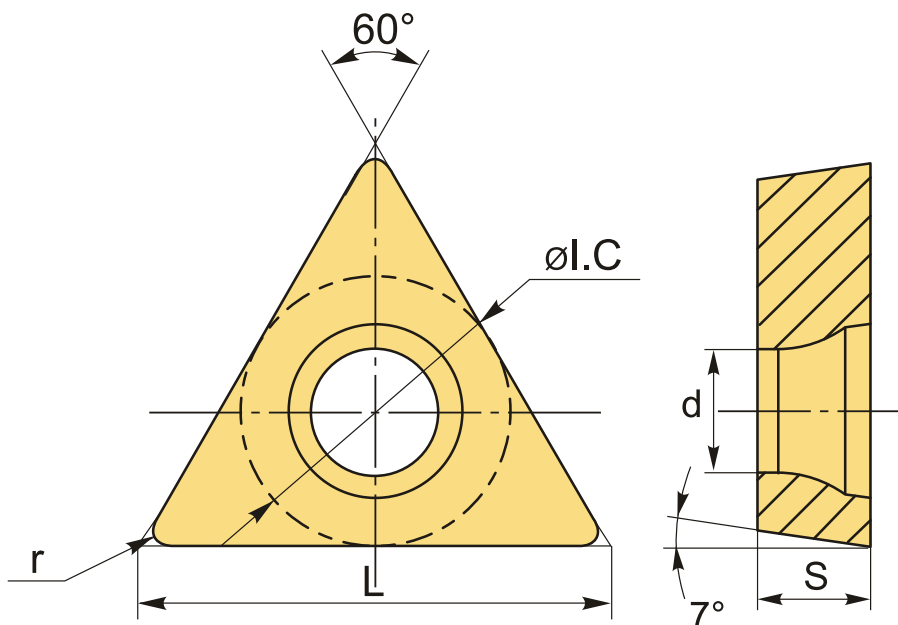
Бренд: ChipsFly

@chipsFly



## ОПИСАНИЕ

Сменная токарная твердосплавная пластина многогранная по металлу TCGT. Треугольная 60°. Группа обрабатываемых материалов по ISO: N.



## ТЕХНИЧЕСКИЕ ХАРАКТЕРИСТИКИ

Бренд:	ChipsFly
Вид обработки:	L (чистовая)
Марка:	TCGT
Вид пластины:	твердосплавные
Тип пластины (форма):	T-треугольная
Задний угол:	C-7°

Размер пластины:	16
Обр-мый материал:	N (цветные металлы)
Стружкойлом точения:	ChipsFly-LHC
Радиус, r:	0.2 мм
Сплав:	YF154
L:	16.5 мм
ØI.C:	9.525 мм
S:	3.97 мм
d:	4.4 мм
Вес:	0.005 кг
Вес:	0.005 кг

