



TCGT110202-LHC YF154 пластина для точения

Код: 09975

2 012 Т с НДС (за 1шт.)

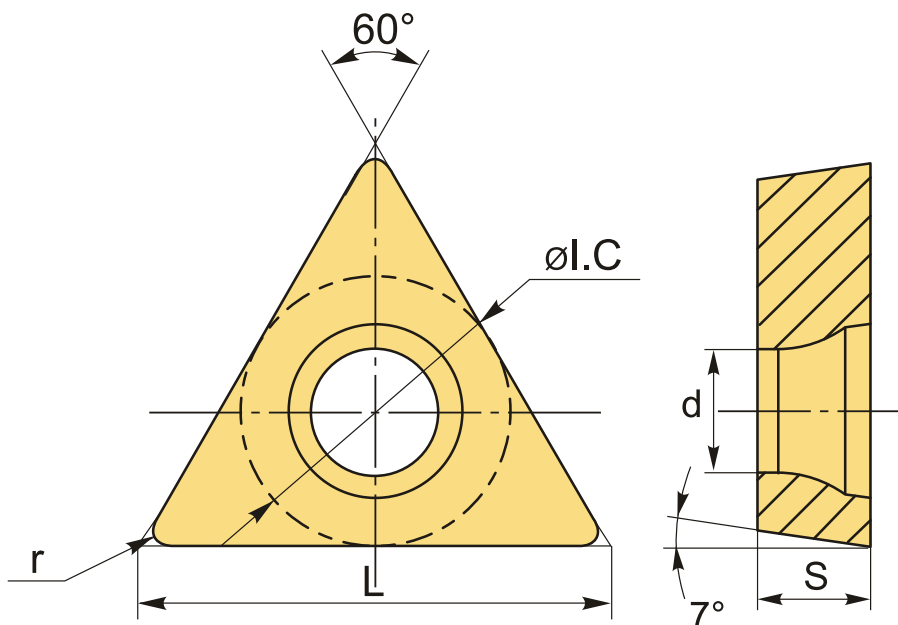
Бренд: ChipsFly

@chipsFly



ОПИСАНИЕ

Сменная токарная твердосплавная пластина по металлу TCGT. Треугольная 60°. Группа обрабатываемых материалов по ISO: N.



ТЕХНИЧЕСКИЕ ХАРАКТЕРИСТИКИ

| | |
|-----------------------|----------------|
| Бренд: | ChipsFly |
| Вид обработки: | L (чистовая) |
| Марка: | TCGT |
| Вид пластины: | твердосплавные |
| Тип пластины (форма): | T-треугольная |
| Задний угол: | C-7° |

| | |
|----------------------|---------------------|
| Размер пластины: | 11 |
| Обр-мый материал: | N (цветные металлы) |
| Стружкойлом точения: | ChipsFly-LHC |
| Радиус, г: | 0.2 мм |
| Сплав: | YF154 |
| L: | 11 мм |
| ØI.C: | 6.35 мм |
| S: | 2.38 мм |
| d: | 2.8 мм |
| Вес: | 0.022 кг |
| Вес: | 0.022 кг |

