



TCGT090202-LHC YF154 пластина для точения

Код: 09974

1 890 ₸ с НДС (за 1шт.)

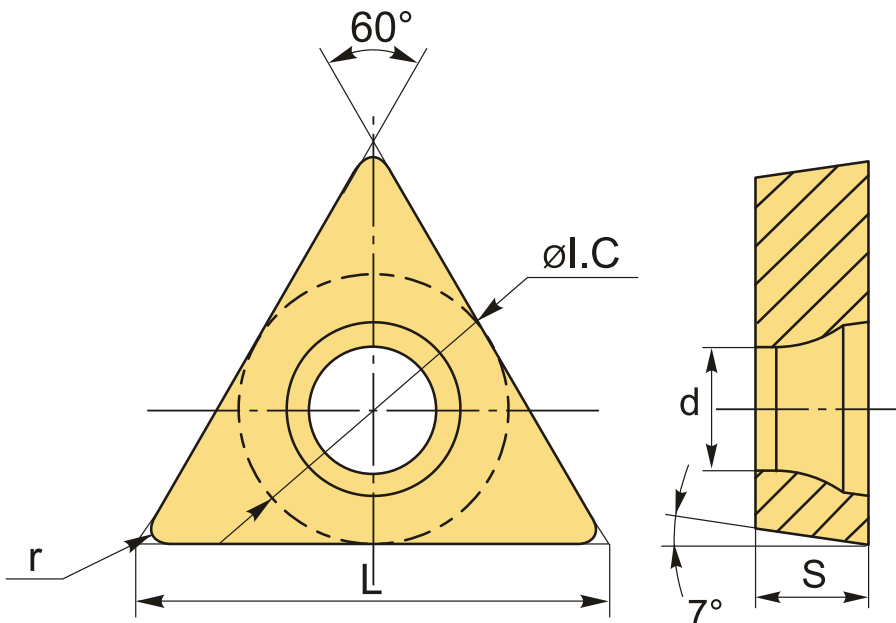
Бренд: ChipsFly

@chipsFly



ОПИСАНИЕ

Сменная токарная твердосплавная пластина по металлу TCGT. Треугольная 60°. Группа обрабатываемых материалов по ISO: N.



ТЕХНИЧЕСКИЕ ХАРАКТЕРИСТИКИ

Бренд:	ChipsFly
Вид обработки:	L (чистовая)
Марка:	TCGT
Вид пластины:	твердосплавные
Тип пластины (форма):	T-треугольная
Задний угол:	C-7°

Размер пластины:	9
Обр-мый материал:	N (цветные металлы)
Стружкойлом точения:	ChipsFly-LHC
Радиус, г:	0.2 мм
Сплав:	YF154
L:	9.6 мм
ØI.C:	5.56 мм
S:	2.38 мм
d:	2.5 мм
Вес:	0.002 кг
Вес:	0.002 кг

