



SEKT1204AFSN YKT64Y пластина для фрез

Код: 09968

3 062 Т с НДС (за 1шт.)

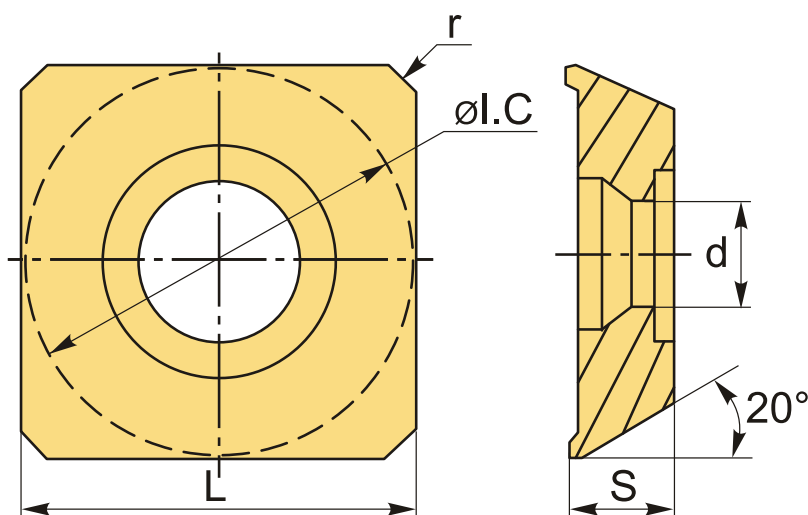
Бренд: ChipsFly

@chipsFly



ОПИСАНИЕ

Сменная твердосплавная пластина фрезерная по металлу SEKT. Группа обрабатываемых материалов по ISO: P, M.



ТЕХНИЧЕСКИЕ ХАРАКТЕРИСТИКИ

Бренд:	ChipsFly
Вид обработки:	M (получистовая)
Марка:	SEKT
Вид пластины:	твердосплавные
Тип пластины (форма):	S-квадратная
Размер пластины:	12
Обр-мый материал:	P (сталь) M (нержавеющая сталь)
Радиус, r:	0.8 мм

Сплав фрезерования:	УКТ64У
L:	12.7 мм
ØI.C:	12.7 мм
S:	4.76 мм
d:	5.5 мм
Вес:	0.007 кг
Вес:	0.007 кг

