



RPMW1204MOT YKT64Y пластина для фрез

Код: 09965

1 915 ₮ с НДС (за 1шт.)

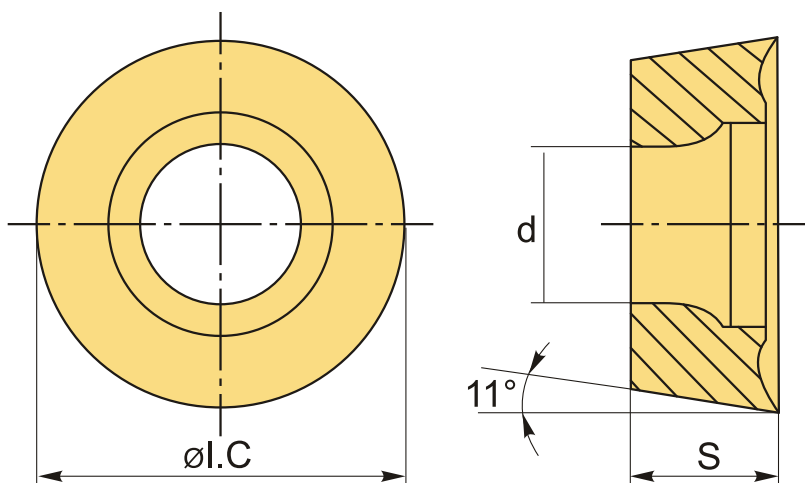
Бренд: ChipsFly

@chipsFly



ОПИСАНИЕ

Сменная твердосплавная пластина по металлу RPMW. Группа обрабатываемых материалов по ISO: P, M.



ТЕХНИЧЕСКИЕ ХАРАКТЕРИСТИКИ

Бренд:	ChipsFly
Вид обработки:	R (черновая)
Марка:	RPMW
Вид пластины:	твердосплавные
Тип пластины (форма):	R-круглая
Размер пластины:	12
Обр-мый материал:	P (сталь) M (нержавеющая сталь)
Сплав фрезерования:	YKT64Y

ØI.C:	12 мм
S:	4.76 мм
d:	4.4 мм
Bec:	0.006 кг
Bec:	0.006 кг

