



RPMT0827MOE-VJS YKT64Y пластина для фрез

Код: 09961

1 713 Т с НДС (за 1шт.)

Бренд: ChipsFly

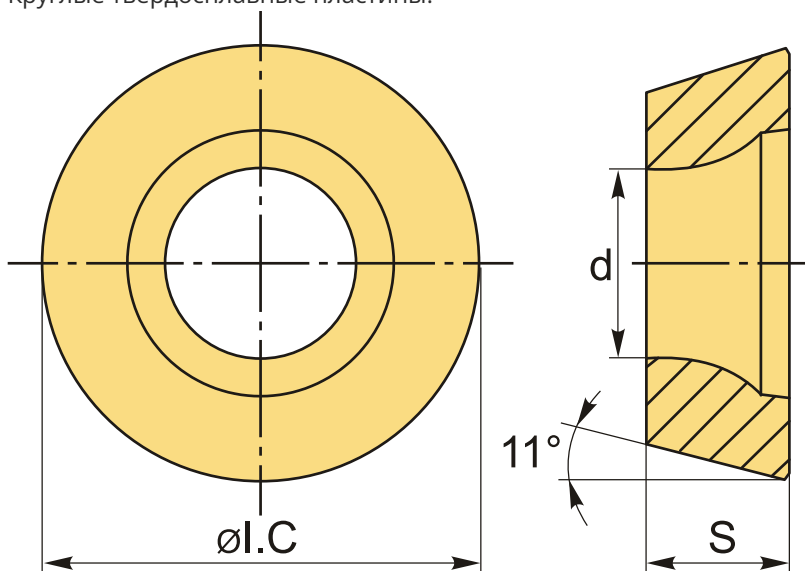
@chipsFly



ОПИСАНИЕ

Сменная твердосплавная пластина по металлу RPMT. Круглая. Группа обрабатываемых материалов по ISO: P, M.

Круглые твердосплавные пластины.



ТЕХНИЧЕСКИЕ ХАРАКТЕРИСТИКИ

| | |
|-----------------------|----------------|
| Бренд: | ChipsFly |
| Вид обработки: | R (черновая) |
| Марка: | RPMT |
| Вид пластины: | твердосплавные |
| Тип пластины (форма): | R-круглая |
| Размер пластины: | 8 |

Обр-мый материал:

Р (сталь)
М (нержавеющая сталь)

Стружкой фрезерования:

ChipsFly-BJS

Сплав фрезерования:

УКТ64У

ØI.C:

8 мм

S:

2.7 мм

d:

3.4 мм

Вес:

0.002 кг

Вес:

0.002 кг

