



RCMT10T3MOE-R1 YKT64Y пластина для точения

Код: 09956

3 797 ₮ с НДС (за 1шт.)

Бренд: ChipsFly

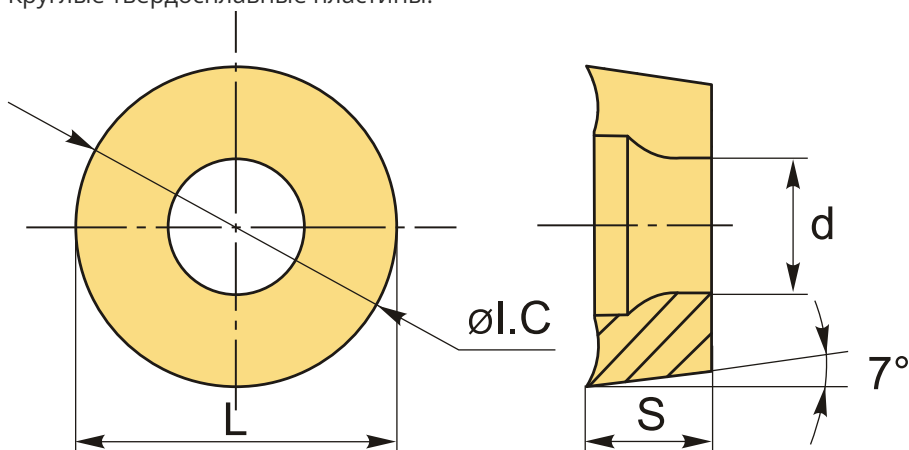
@chipsFly



ОПИСАНИЕ

Сменные токарные пластины круглые твердосплавные по металлу. Группа обрабатываемых материалов по ISO: М.

Круглые твердосплавные пластины.



ТЕХНИЧЕСКИЕ ХАРАКТЕРИСТИКИ

Бренд:	ChipsFly
Вид обработки:	R (черновая)
Марка:	RCMT
Вид пластины:	твердосплавные
Тип пластины (форма):	R-круглая
Задний угол:	C-7°
Размер пластины:	10
Обр-мый материал:	М (нержавеющая сталь)

Стружкойлом точения:	ChipsFly-R*
Сплав:	YKT64Y
L:	10 мм
ØI.C:	10 мм
S:	3.97 мм
d:	4.5 мм
Вес:	0.004 кг
Вес:	0.004 кг

