



RCGT1204MO-LHC YF154 пластина для точения

Код: 09955

2 957 ₮ с НДС (за 1шт.)

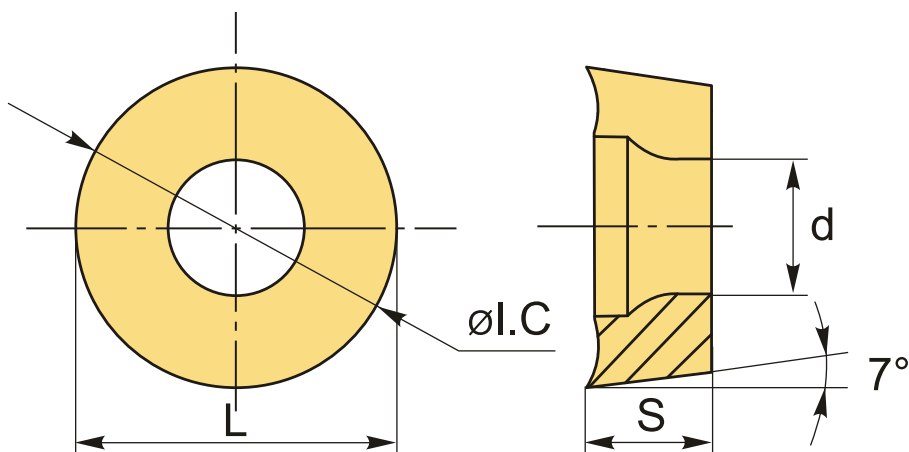
Бренд: ChipsFly

@chipsFly



ОПИСАНИЕ

Сменные токарные пластины круглые твердосплавные по металлу. Группа обрабатываемых материалов по ISO: N.



ТЕХНИЧЕСКИЕ ХАРАКТЕРИСТИКИ

Бренд:	ChipsFly
Вид обработки:	М (получистовая)
Марка:	RCGT
Вид пластины:	твердосплавные
Тип пластины (форма):	R-круглая
Задний угол:	C-7°
Размер пластины:	12
Обр-мый материал:	N (цветные металлы)
Стружколом точения:	ChipsFly-LHC

Сплав:	YF154
L:	12 мм
ØI.C:	12 мм
S:	4.76 мм
d:	4.4 мм
Вес:	0.007 кг
Вес:	0.007 кг

