



RCGT0803MO-LHC YF154 пластина для точения

Код: 09952

2 819 ₮ с НДС (за 1шт.)

Бренд: ChipsFly

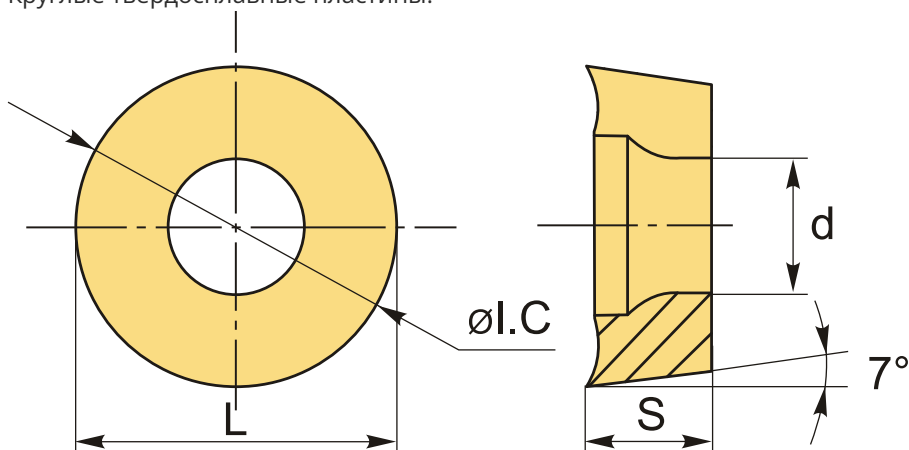
@chipsFly



ОПИСАНИЕ

Сменные токарные пластины круглые твердосплавные по металлу. Группа обрабатываемых материалов по ISO: N.

Круглые твердосплавные пластины.



ТЕХНИЧЕСКИЕ ХАРАКТЕРИСТИКИ

Бренд:	ChipsFly
Вид обработки:	М (получистовая)
Марка:	RCGT
Вид пластины:	твердосплавные
Тип пластины (форма):	R-круглая
Задний угол:	C-7°
Размер пластины:	8
Обр-мый материал:	N (цветные металлы)

Стружкой точения:

ChipsFly-LHC

Сплав:

YF154

L:

8 мм

ØI.C:

8 мм

S:

3.18 мм

d:

3.4 мм

Вес:

0.002 кг

Вес:

0.002 кг

