

CNMM160612-RB YKH715 пластина для точения

Код: 09922

5 671 Т с НДС (за 1 шт.)

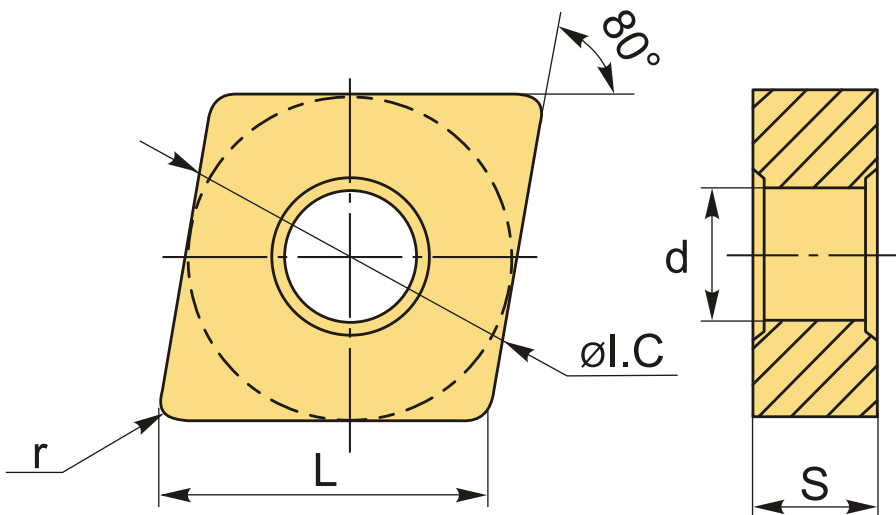
Бренд: ChipsFly

@chipsFly



ОПИСАНИЕ

Сменная твердосплавная пластина по металлу. Ромбическая 80°. Группа обрабатываемых материалов по ISO: P.



ТЕХНИЧЕСКИЕ ХАРАКТЕРИСТИКИ

Бренд:	ChipsFly
Вид обработки:	Н (тяжелая черновая)
Марка:	CNMM
Вид пластины:	твердосплавные
Тип пластины (форма):	С-ромбическая 80°
Задний угол:	N-0°
Размер пластины:	16
Обр-мый материал:	P (сталь)

Стружкойлом точения:	ChipsFly-RB
Радиус, r:	1.2 мм
Сплав:	УКН715
L:	16.1 мм
ØI.C:	15.875 мм
S:	6.35 мм
d:	6.35 мм
Вес:	0.010 кг
Вес:	0.010 кг

