



**CNMG120408-SN YKT64Y** пластина для точения

Код: 09917

**2 625 ₮** с НДС (за 1 шт.)

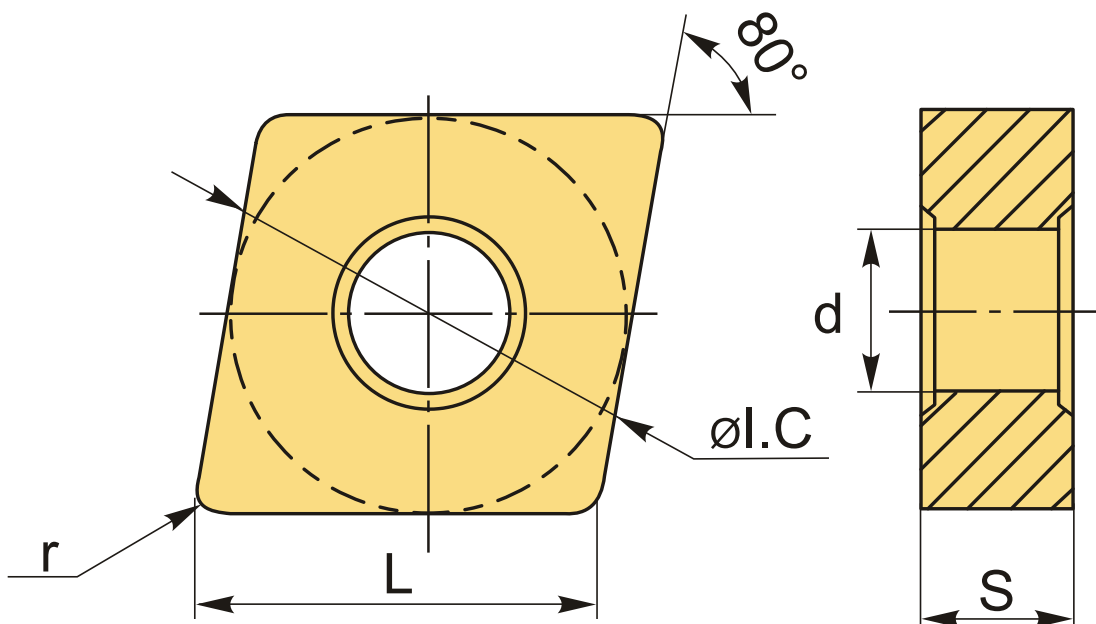
Бренд: ChipsFly

**@chipsFly**



## ОПИСАНИЕ

Сменная токарная твердосплавная пластина по металлу. Группа обрабатываемых материалов по ISO: М.



## ТЕХНИЧЕСКИЕ ХАРАКТЕРИСТИКИ

Бренд:	ChipsFly
Вид обработки:	М (получистовая)
Марка:	CNMG
Вид пластины:	твердосплавные
Тип пластины (форма):	С-ромбическая 80°
Задний угол:	N-0°

Размер пластины:	12
Обр-мый материал:	М (нержавеющая сталь)
Стружкойлом точения:	ChipsFly-SN
Радиус, г:	0.8 мм
Сплав:	УКТ64У
L:	12.9 мм
ØI.C:	12.7 мм
S:	4.76 мм
d:	5.16 мм
Вес:	0.010 кг
Вес:	0.010 кг

