



CNGG120402-LHC YF154 пластина для точения

Код: 09910

5 784 ₮ с НДС (за 1шт.)

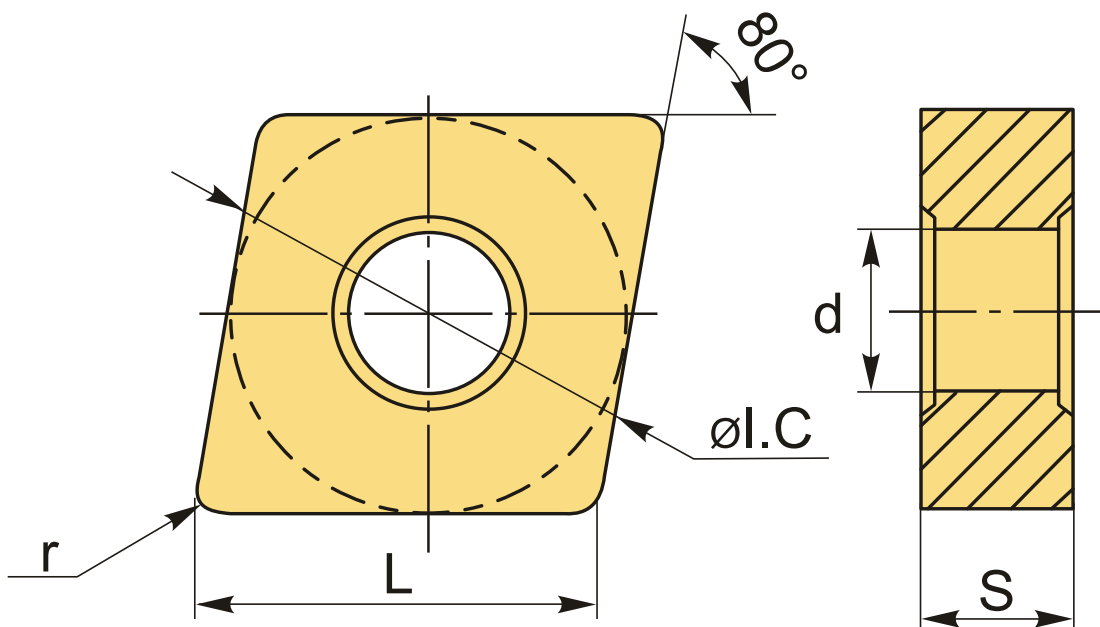
Бренд: ChipsFly

@chipsFly



ОПИСАНИЕ

Сменная твердосплавная пластина по металлу; Ромбическая 80°; чистовая; N.



ТЕХНИЧЕСКИЕ ХАРАКТЕРИСТИКИ

Бренд:	ChipsFly
Вид обработки:	L (чистовая)
Марка:	CNGG
Вид пластины:	твердосплавные
Тип пластины (форма):	C-ромбическая 80°
Задний угол:	N-0°
Размер пластины:	12

Обр-мый материал:

N (цветные металлы)

Стружкойлом точения: ChipsFly-LHC

Радиус, г: 0.2 мм

Сплав: YF154

L: 12.9 мм

ØI.C: 12.7 мм

S: 4.76 мм

d: 5.16 мм

Вес: 0.010 кг

Вес: 0.010 кг

