



CCGT09T304-LHC YF257 пластина для точения

Код: 09896

1 866 Т с НДС (за 1шт.)

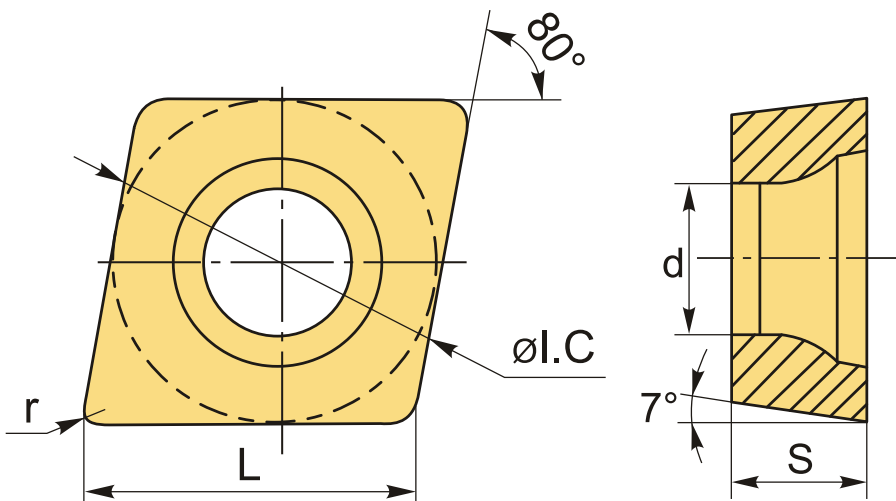
Бренд: ChipsFly

@chipsFly



ОПИСАНИЕ

Сменная твердосплавная пластина по металлу. Ромбическая 80°. Группа обрабатываемых материалов по ISO: N.



ТЕХНИЧЕСКИЕ ХАРАКТЕРИСТИКИ

Бренд:	ChipsFly
Вид обработки:	L (чистовая)
Марка:	CCGT
Вид пластины:	твердосплавные
Тип пластины (форма):	C-ромбическая 80°
Задний угол:	C-7°
Размер пластины:	9
Обр-мый материал:	N (цветные металлы)

Стружкойлом точения:	ChipsFly-LHC
Радиус, r:	0.4 мм
Сплав:	YF257
L:	9.7 мм
ØI.C:	9.525 мм
S:	3.97 мм
d:	4.4 мм
Вес:	0.010 кг
Вес:	0.010 кг

