



APMT1604PDER-M2 YKT64Y-1 пластина для фрез

Код: 09892

3 296 ₸ с НДС (за 1шт.)

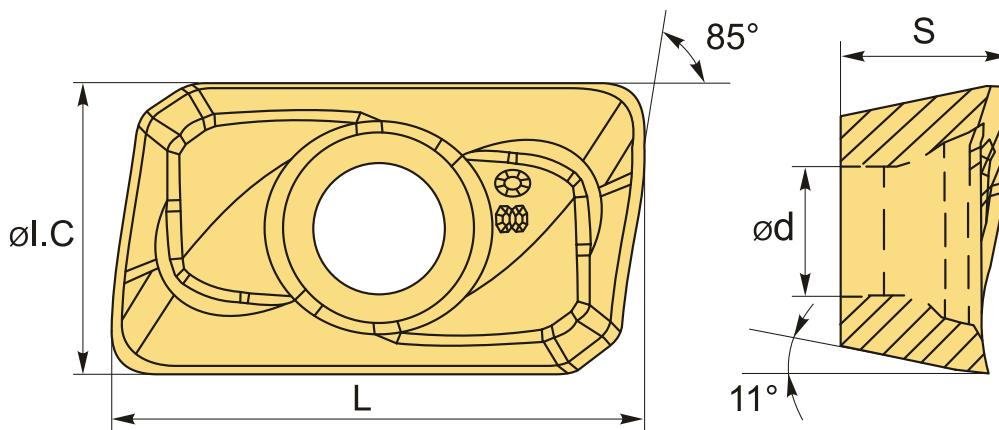
Бренд: ChipsFly

@chipsFly



ОПИСАНИЕ

Сменная твердосплавная пластина по металлу. Прямоугольная 85°. Группа обрабатываемых материалов по ISO: P, M.



ТЕХНИЧЕСКИЕ ХАРАКТЕРИСТИКИ

Бренд:	ChipsFly
Вид обработки:	R (черновая)
Марка:	APMT
Вид пластины:	твердосплавные
Тип пластины (форма):	A-прямоугольная 80-85°
Размер пластины:	16
Обр-мый материал:	P (сталь) M (нержавеющая сталь)
Радиус, г:	0.8 мм
Сплав фрезерования:	YKT64Y-1

L: 17.15 мм

ØI.C: 9.2 мм

S: 4.76 мм

d: 4.4 мм

Bec: 0.007 кг

Bec: 0.007 кг

