



APMT1135PDER-M2 YKT64Y-1 пластина для фрез

Код: 09883

2 722 ₮ с НДС (за 1шт.)

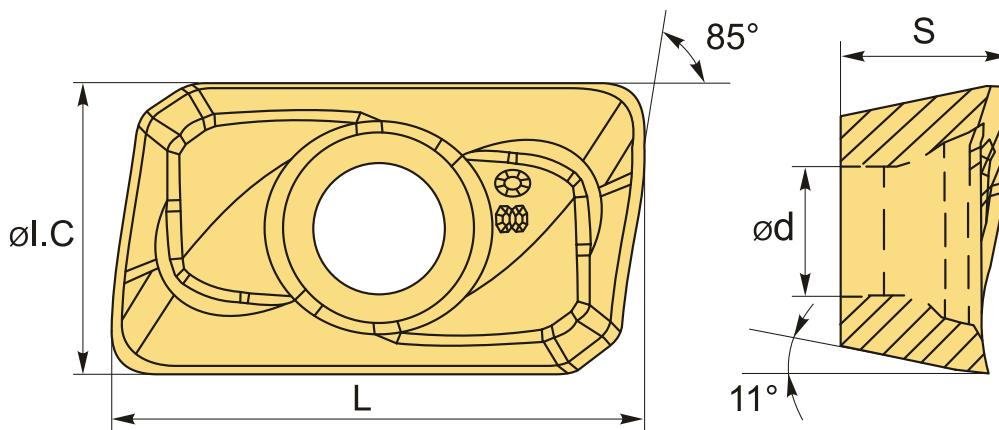
Бренд: ChipsFly

@chipsFly



ОПИСАНИЕ

Сменная твердосплавная пластина по металлу. Прямоугольная 85°. Группа обрабатываемых материалов по ISO: P, M.



ТЕХНИЧЕСКИЕ ХАРАКТЕРИСТИКИ

Бренд:	ChipsFly
Вид обработки:	R (черновая)
Марка:	APMT
Вид пластины:	твердосплавные
Тип пластины (форма):	A-прямоугольная 80-85°
Размер пластины:	11
Обр-мый материал:	P (сталь) M (нержавеющая сталь)
Радиус, г:	0.8 мм
Сплав фрезерования:	YKT64Y-1

L: 11.2 мм

øI.C: 6.2 мм

S: 3.5 мм

d: 2.8 мм

Bec: 0.002 кг

Bec: 0.002 кг

