



APKT160412PDSR-30 YKT64Y пластина для фрез

Код: 09872

3 999 ₮ с НДС (за 1шт.)

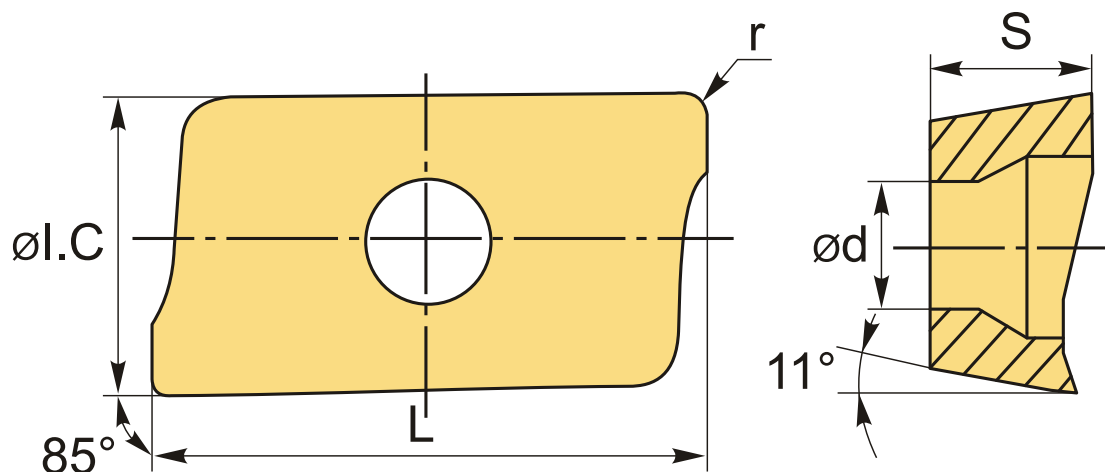
Бренд: ChipsFly

@chipsFly



ОПИСАНИЕ

Сменная твердосплавная пластина по металлу. Прямоугольная. Группа обрабатываемых материалов по ISO: P, M.



ТЕХНИЧЕСКИЕ ХАРАКТЕРИСТИКИ

Бренд:	ChipsFly
Вид обработки:	R (черновая)
Марка:	APKT
Вид пластины:	твердосплавные
Тип пластины (форма):	A-прямоугольная 80-85°
Размер пластины:	16
Обр-мый материал:	P (сталь) M (нержавеющая сталь)
Радиус, r:	1.2 мм

Сплав фрезерования:	УКТ64У
L:	17.15 мм
ØI.C:	9.2 мм
S:	4.76 мм
d:	4.4 мм
Вес:	0.009 кг
Вес:	0.009 кг

