



**АРКТ160408 KXW64 пластина для фрез с одной
напайкой PCD**

Код: 09871

15 939 Т с НДС (за 1 шт.)

Бренд: ChipsFly

@chipsFly



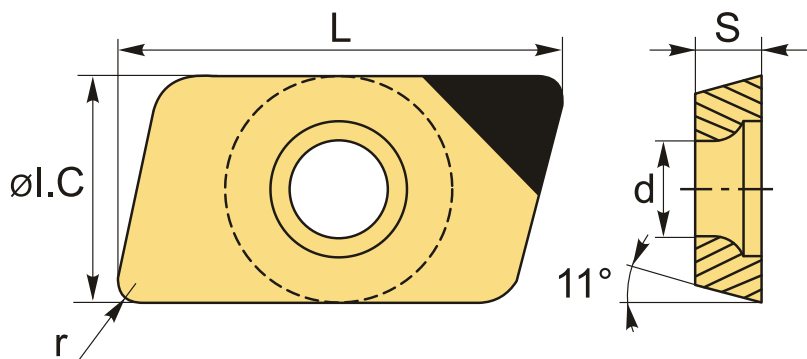
ОПИСАНИЕ

Сменная твердосплавная пластина АРКТ160408 KXW64 по металлу. Напайка с **поликристаллическим алмазом** на одной рабочей кромке. Прямоугольная 85°. Группа обрабатываемых материалов по ISO: **N**.

Пластина для корпусных фрез имеет напайку с **PCD**.

Пластинки с **PCD** (поликристаллическим алмазом) подходят для высокоскоростной обработки алюминия, алюминиевого сплава, меди, медного сплава, титана (чистовая обработка с СОЖ), магния, цинка, свинца и других цветных металлов. Превосходная стойкость пластины и долгий срок службы, отличное качество обрабатываемой поверхности.

Группа обрабатываемых материалов по ISO: **N**.



ТЕХНИЧЕСКИЕ ХАРАКТЕРИСТИКИ

| | |
|-----------------------|----------------------------------|
| Бренд: | ChipsFly |
| Вид обработки: | M (получистовая) R (черновая) |
| Марка: | АРКТ PCD |
| Вид пластины: | Пластинки с напайками PCD |
| Тип пластины (форма): | A-прямоугольная 80-85° |
| Размер пластины: | |

Обр-мый материал:

N (цветные металлы)

Радиус, r:

0.8 мм

Сплав:

KXW64

L:

16.96 мм

ØI.C:

9.4 мм

S:

5.2 мм

d:

4.4 мм

Вес:

0.018 кг

Вес:

0.018 кг

