



**АРКТ160404 KXW64 пластина для фрез с одной  
напайкой PCD**

Код: 09870

**13 006 Т** с НДС (за 1 шт.)

Бренд: ChipsFly

@chipsFly



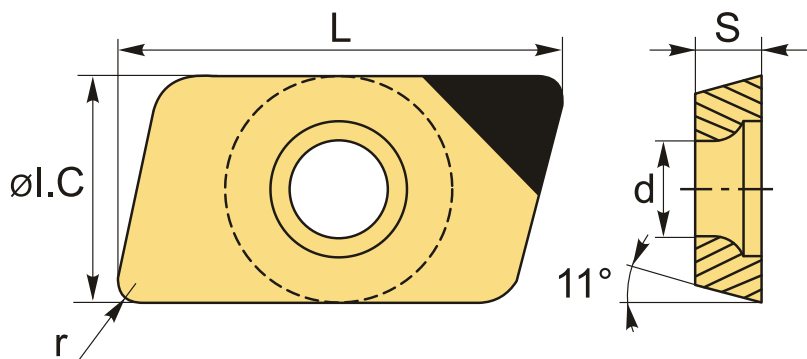
## ОПИСАНИЕ

Сменная твердосплавная пластина АРКТ160404 KXW64 по металлу. Напайка с **поликристаллическим алмазом** на одной рабочей кромке. Прямоугольная 85°. Группа обрабатываемых материалов по ISO: **N**.

Пластина для корпусных фрез имеет напайку с **PCD**.

Пластинки с **PCD** (поликристаллическим алмазом) подходят для высокоскоростной обработки алюминия, алюминиевого сплава, меди, медного сплава, титана (чистовая обработка с СОЖ), магния, цинка, свинца и других цветных металлов. Превосходная стойкость пластины и долгий срок службы, отличное качество обрабатываемой поверхности.

Группа обрабатываемых материалов по ISO: **N**.



## ТЕХНИЧЕСКИЕ ХАРАКТЕРИСТИКИ

|                       |                           |
|-----------------------|---------------------------|
| Бренд:                | ChipsFly                  |
| Вид обработки:        | M (получистовая)          |
| Марка:                | АРКТ PCD                  |
| Вид пластины:         | Пластинки с напайками PCD |
| Тип пластины (форма): | A-прямоугольная 80-85°    |
| Размер пластины:      |                           |

Обр-мый материал:

N (цветные металлы)

Радиус, r:

0.4 мм

Сплав:

KXW64

L:

16.96 мм

ØI.C:

9.4 мм

S:

5.2 мм

d:

2.6 мм

Вес:

0.013 кг

Вес:

0.013 кг

