



APKT160402FR-LHC YF154 пластина для фрез

Код: 09869

6 107 Т с НДС (за 1шт.)

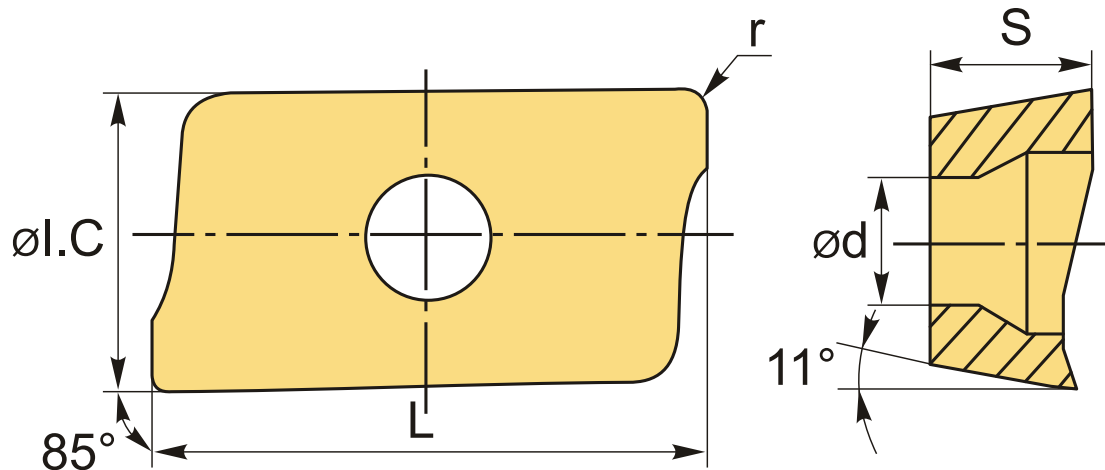
Бренд: ChipsFly

@chipsFly



ОПИСАНИЕ

Сменная твердосплавная пластина для фрезерования АРКТ. Прямоугольная. Группа обрабатываемых материалов по ISO: N05-N15.



ТЕХНИЧЕСКИЕ ХАРАКТЕРИСТИКИ

Бренд:	ChipsFly
Вид обработки:	L (чистовая) M (получистовая)
Марка:	АРКТ
Вид пластины:	твердосплавные
Тип пластины (форма):	A-прямоугольная 80-85°
Размер пластины:	16
Обр-мый материал:	N (цветные металлы)
Радиус, r:	0.2 мм

Сплав фрезерования:	YF154
L:	16.96 мм
ØI.C:	9.4 мм
S:	4.7 мм
d:	4.3 мм
Вес:	0.009 кг
Вес:	0.009 кг

