



АРКТ113508PDFR-G2C YF154 пластина для фрез

Код: 09868

3 942 Т с НДС (за 1шт.)

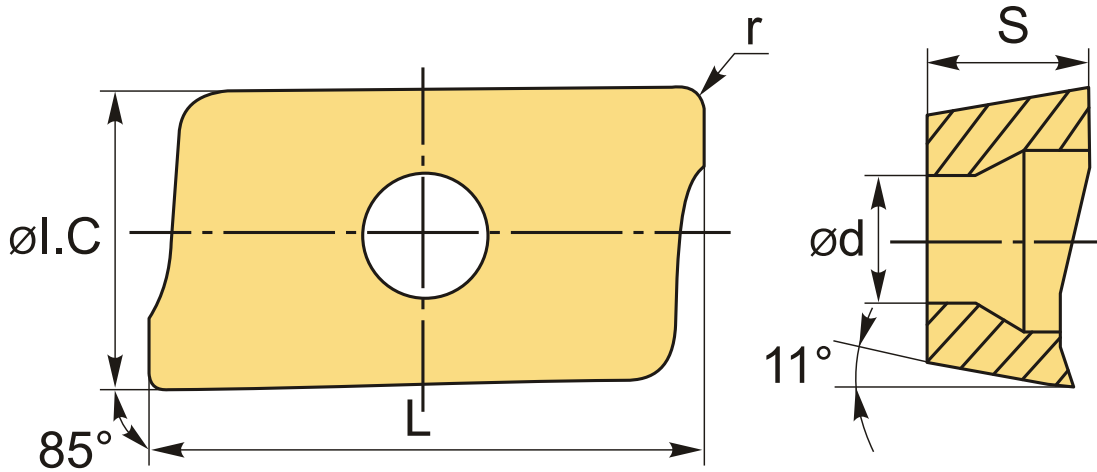
Бренд: ChipsFly

@chipsFly



ОПИСАНИЕ

Сменная твердосплавная пластина для фрезерования АРКТ. Прямоугольная. Группа обрабатываемых материалов по ISO: N.



ТЕХНИЧЕСКИЕ ХАРАКТЕРИСТИКИ

Бренд:	ChipsFly
Вид обработки:	L (чистовая) M (получистовая)
Марка:	АРКТ
Вид пластины:	твердосплавные
Тип пластины (форма):	A-прямоугольная 80-85°
Размер пластины:	11
Обр-мый материал:	N (цветные металлы)
Радиус, r:	0.8 мм

Сплав фрезерования:	YF154
L:	11.31 мм
ØI.C:	7 мм
S:	3.5 мм
d:	2.8 мм
Вес:	0.003 кг
Вес:	0.003 кг

