



**АРКТ1003PDSR-30 YKT64Y** пластина для фрез

Код: 09867

**3 514 ₮** с НДС (за 1шт.)

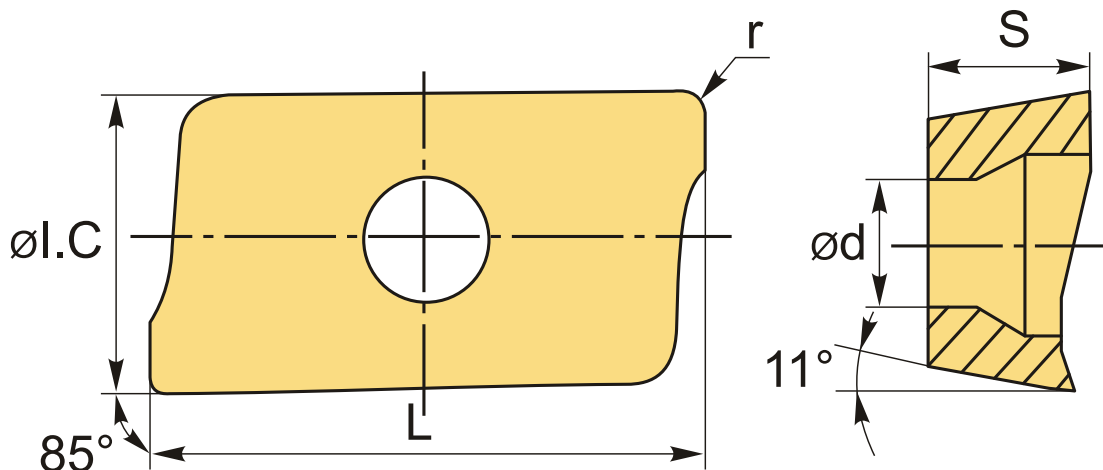
Бренд: ChipsFly

@chipsFly



## ОПИСАНИЕ

Сменная твердосплавная пластина фрезерованная **АРКТ**. Группа обрабатываемых материалов по ISO: P, M.



## ТЕХНИЧЕСКИЕ ХАРАКТЕРИСТИКИ

Бренд:	ChipsFly
Вид обработки:	М (получистовая)
Марка:	АРКТ
Вид пластины:	твердосплавные
Тип пластины (форма):	А-прямоугольная 80-85°
Размер пластины:	10
Обр-мый материал:	Р (сталь) М (нержавеющая сталь)
Радиус, r:	0.4 мм

Сплав фрезерования:	УКТ64У
L:	10.37 мм
ØI.C:	6.66 мм
S:	3.5 мм
d:	2.8 мм
Вес:	0.002 кг
Вес:	0.002 кг

