



GER250-125BR PM125 пластина для отрезки и точения канавок

Код: 09859

7 642 Т с НДС (за 1шт.)

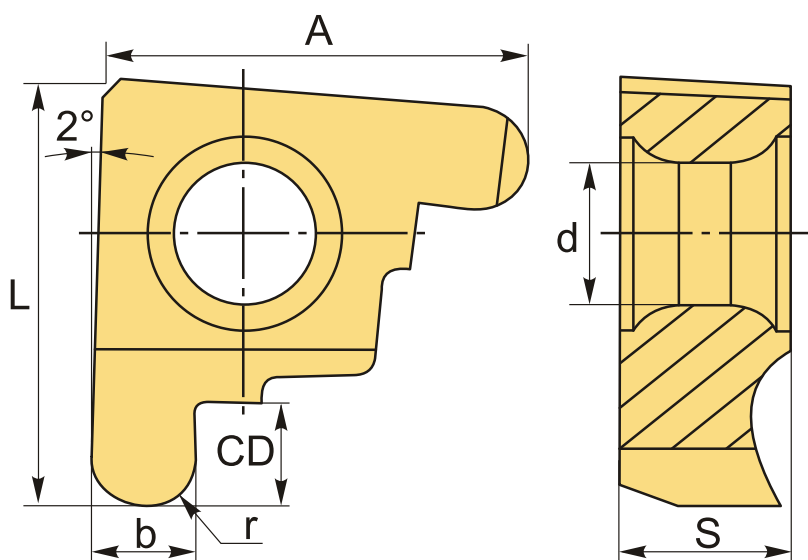
Бренд: DaoQin

DaoQin



ОПИСАНИЕ

Сменная твердосплавная пластина для отрезки канавок по металлу. Группа обрабатываемых материалов по ISO: P, M.



На чертеже изображена правая пластина.

ТЕХНИЧЕСКИЕ ХАРАКТЕРИСТИКИ

Бренд:	DaoQin
Марка:	GER\L
Ширина пластины, b :	2.5 мм
Обр-мый материал:	P (сталь) M (нержавеющая сталь)
Назначение:	Пластины для профильной обработки (скругленные)
Радиус, r:	1.25 мм

Исполнение:	правое
L:	8.2 мм
S:	3.18 мм
d:	2.7 мм
Сплав отрезки:	PM125
A:	8.46 мм
CD:	2.4 мм
Вес:	0.004 кг
Вес:	0.004 кг

