



GEL300-150CR PM125 пластина для отрезки и точения канавок

Код: 09857

7 642 Т с НДС (за 1шт.)

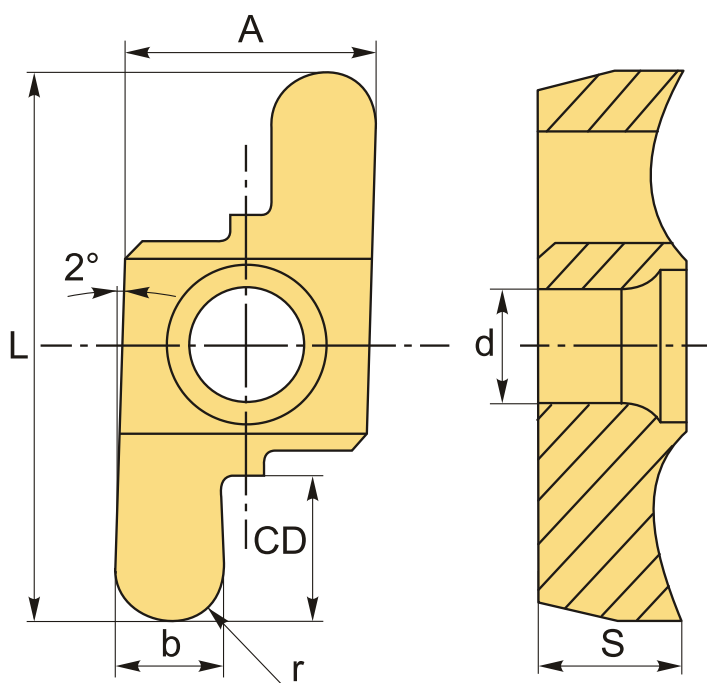
Бренд: DaoQin

DaoQin



ОПИСАНИЕ

Сменная твердосплавная пластина для отрезки канавок металлу. Группа обрабатываемых материалов по ISO: P, M.



На чертеже изображена правая пластина.

ТЕХНИЧЕСКИЕ ХАРАКТЕРИСТИКИ

Бренд:	DaoQin
Марка:	GERL
Ширина пластины, b :	3 мм
Обр-мый материал:	P (сталь) M (нержавеющая сталь)
Назначение:	Пластины для профильной обработки (скругленные)

Радиус, r:	1.5 мм
Исполнение:	левое
L:	11.48 мм
S:	4.05 мм
d:	2.8 мм
Сплав отрезки:	PM125
A:	5.8 мм
CD:	2.5 мм
Вес:	0.004 кг
Вес:	0.004 кг

