



GEL200-100AR PM125 пластина для отрезки и точения канавок

Код: 09854

7 642 Т с НДС (за 1шт.)

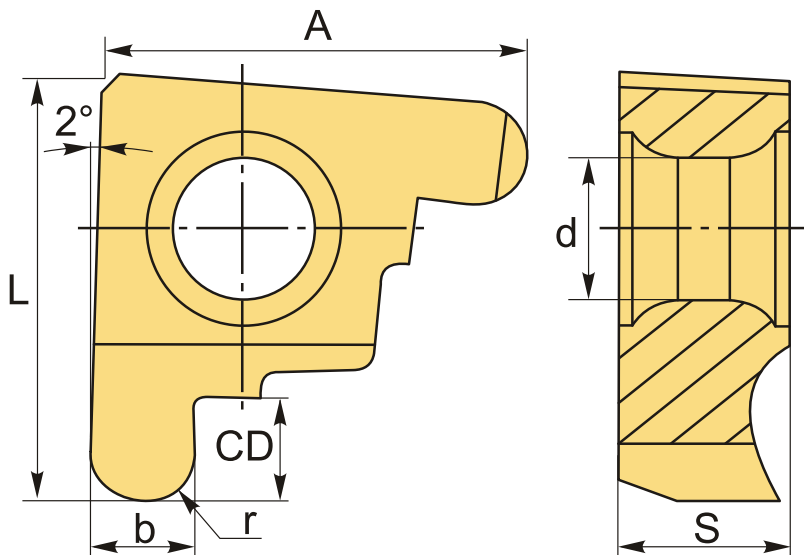
Бренд: DaoQin

DaoQin



ОПИСАНИЕ

Сменная твердосплавная пластина для отрезки канавок металлу. Группа обрабатываемых материалов по ISO: P, M.



На чертеже изображена правая пластина.

ТЕХНИЧЕСКИЕ ХАРАКТЕРИСТИКИ

Бренд:	DaoQin
Марка:	GER\L
Ширина пластины, b :	2 мм
Обр-мый материал:	P (сталь) M (нержавеющая сталь)
Назначение:	Пластины для профильной обработки (скругленные)
Радиус, r:	1.0 мм

Исполнение:	левое
L:	6.5 мм
S:	2.58 мм
d:	2.5 мм
Сплав отрезки:	PM125
A:	6.69 мм
CD:	1.7 мм
Вес:	0.002 кг
Вес:	0.002 кг

