



GEL125-C PM125 пластина для отрезки и точения канавок

Код: 09849

6 673 Т с НДС (за 1шт.)

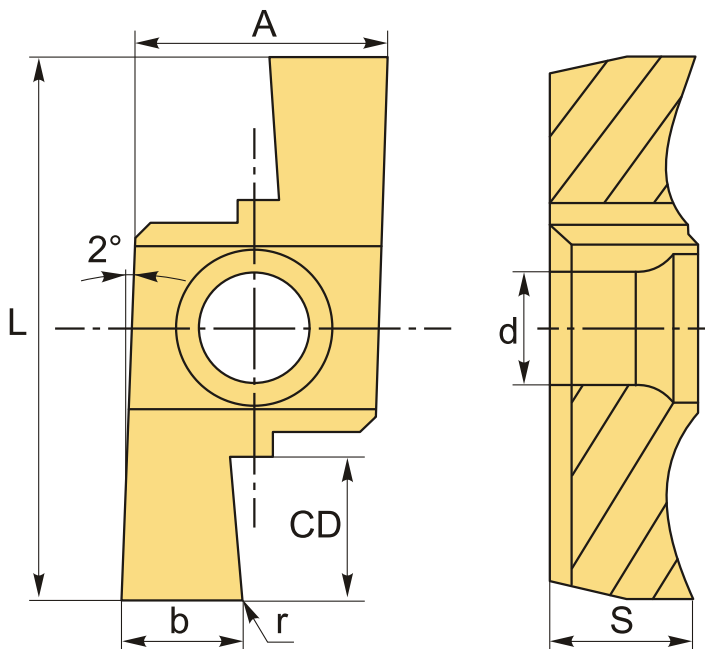
Бренд: DaoQin

DaoQin



ОПИСАНИЕ

Сменная твердосплавная пластина для отрезки канавок металлу. Группа обрабатываемых материалов по ISO: P, M.



На чертеже изображена правая пластина.

ТЕХНИЧЕСКИЕ ХАРАКТЕРИСТИКИ

Бренд:	DaoQin
Марка:	GERL
Ширина пластины, b :	1.25 мм
Обр-мый материал:	P (сталь) M (нержавеющая сталь)
Радиус, r:	0.05 мм

Исполнение: левое

L: 11.48 мм

S: 4.05 мм

d: 2.8 мм

Сплав отрезки: PM125

A: 5.8 мм

CD: 2.5 мм

Вес: 0.003 кг

Вес: 0.003 кг

