



16ER12ACME DM415 пластина резьбовая
твердосплавная, Американская
трапецидальная резьба ACME 29°

Код: 09830

3 983 Т с НДС (за 1шт.)

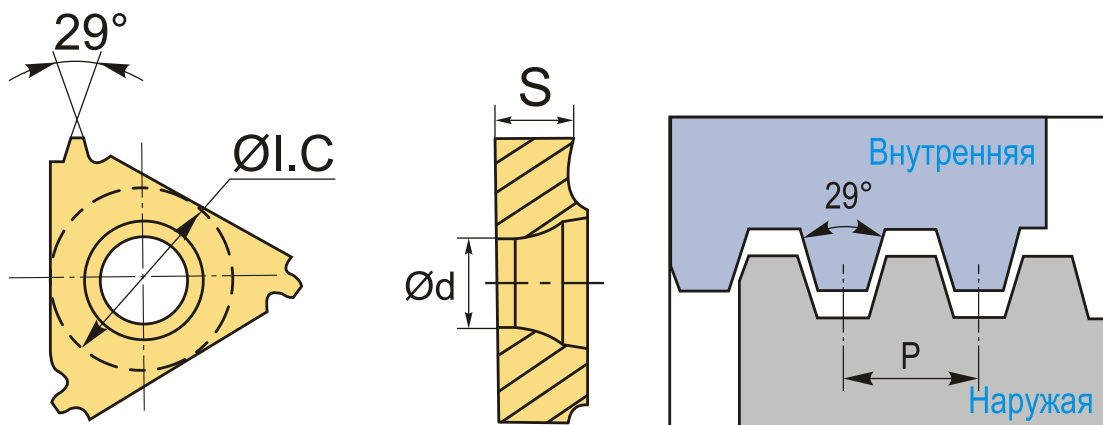
Бренд: CNCM



ОПИСАНИЕ

Сменная твердосплавная пластина 16ER12ACME DM415 по металлу. Для нарезания трапецидальной резьбы ACME. Наружная резьба, правое исполнение. Шаг резьбы 12 ниток/д.

Группа обрабатываемых материалов по ISO: **P, M**.



ТЕХНИЧЕСКИЕ ХАРАКТЕРИСТИКИ

Бренд:	CNCM
Марка:	ER
Вид пластины:	твердосплавные
Размер пластины:	16
Обр-мый материал:	P (сталь) M (нержавеющая сталь)
Тип:	наружная
Исполнение:	правое
Шаг резьбы:	12 ниток/д

∅I.C:	9.525 мм
S:	3.65 мм
d:	4 мм
α°:	29 °
Bec:	0.006 кг
Bec:	0.006 кг

