



RBH160-204LR Черновая расточная головка

Код: 09826

291 113 Т с НДС (за 1 шт.)

Бренд: CNCM

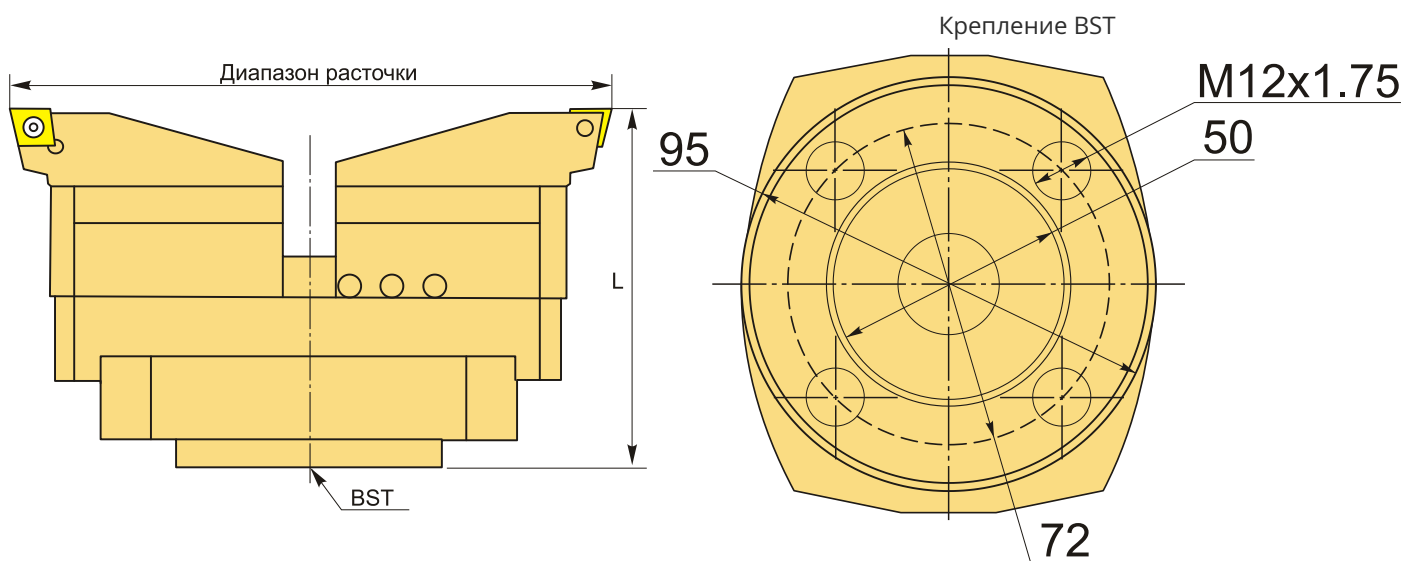


ОПИСАНИЕ

Двухрезцовая расточная головка RBH160-204LR (RBH160-204LA) для патрона BST. Диаметр черного растачивания 160-204 мм. Подходящие пластины **CCMT120408**, приобретаются отдельно.

Расточная головка RBH160-204LR подходит для черновой одиночной расточки, двойной расточки с рабочим диаметром от 160 до 204 мм. Цена деления шкалы нониус 2 мм. Винт M5*10.0.

Эффективная расточка для разнообразных диаметров, головка легко регулируется в зависимости от поставленных задач. Глубина расточки варьируется с помощью соединительных и удлинительных оправок.



ТЕХНИЧЕСКИЕ ХАРАКТЕРИСТИКИ

Бренд:

CNCM

Тип крепления:

BST

Тип черновых:

Расточные головки RBH, RBJ (BST)

Цена деления (шаг):

2 мм

Подходящие пластины:

CCMT120408

Диапазон расточки, мм:

160-204 мм

Точность:

2.0 мм

L:

92 мм

Вес:

2.972 кг

Габариты (длина/ширина/высота):

20x11x12 см

Вес:

2.972 кг

