



**RBH110-160LR Черновая расточная головка**

Код: 09824

**207 938 Т** с НДС (за 1 шт.)

Бренд: CNCМ

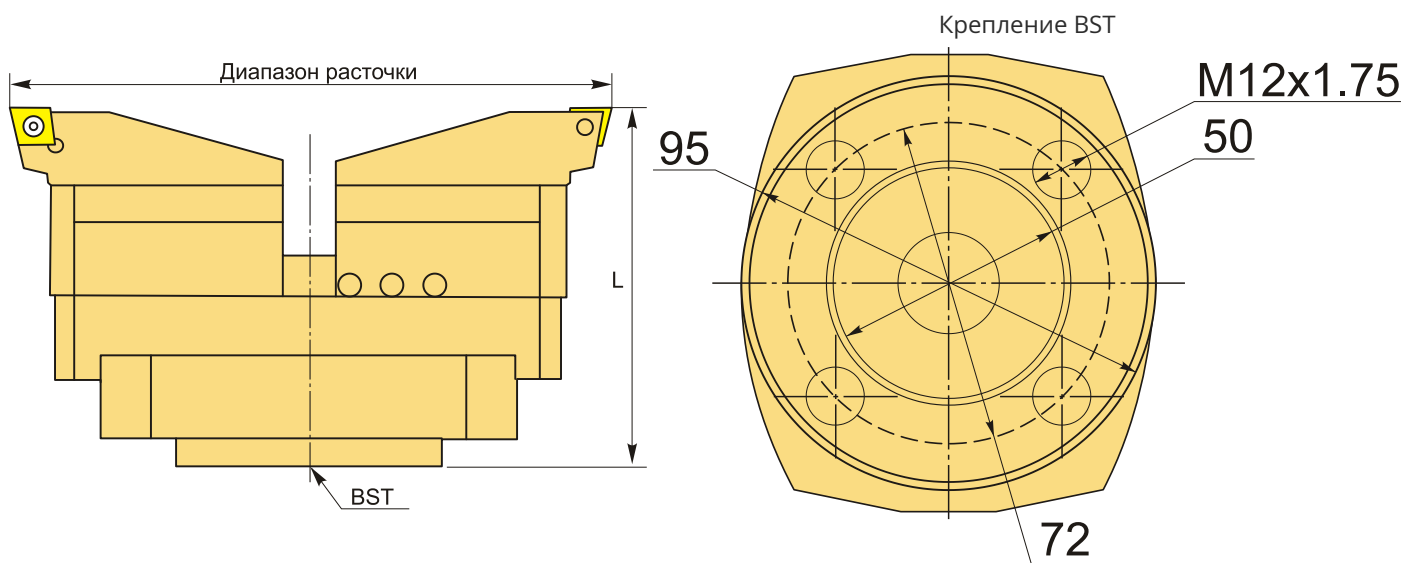


**ОПИСАНИЕ**

Двухрезцовая расточная головка RBH110-160LR (RBA110-160LR) для патрона BST. Диаметр черного растачивания 110-160 мм. Подходящие пластины **CCMT120408**, приобретаются отдельно

Расточная головка RBH110-160LR подходит для черновой одиночной расточки, двойной расточки с рабочим диаметром от 110 до 160 мм. Цена деления шкалы нониус 2 мм. Винт M5\*10.0.

Эффективная расточка для разнообразных диаметров, головка легко регулируется в зависимости от поставленных задач. Глубина расточки варьируется с помощью соединительных и удлинительных оправок.



**ТЕХНИЧЕСКИЕ ХАРАКТЕРИСТИКИ**

Бренд:

CNCМ

Тип крепления:

BST

Тип черновых:

Расточные головки RBH, RBJ (BST)

Цена деления (шаг): 2 мм

Подходящие пластины: CCMT120408

Диапазон расточки, мм: 110-160 мм

Точность: 2.0 мм

L: 91 мм

Вес: 2.626 кг

Габариты (длина/ширина/высота): 20x11x12 см

Вес: 2.626 кг

