



RBH68-95LR Черновая расточная головка

Код: 09821

194 269 Т с НДС (за 1 шт.)

Бренд: CNCM

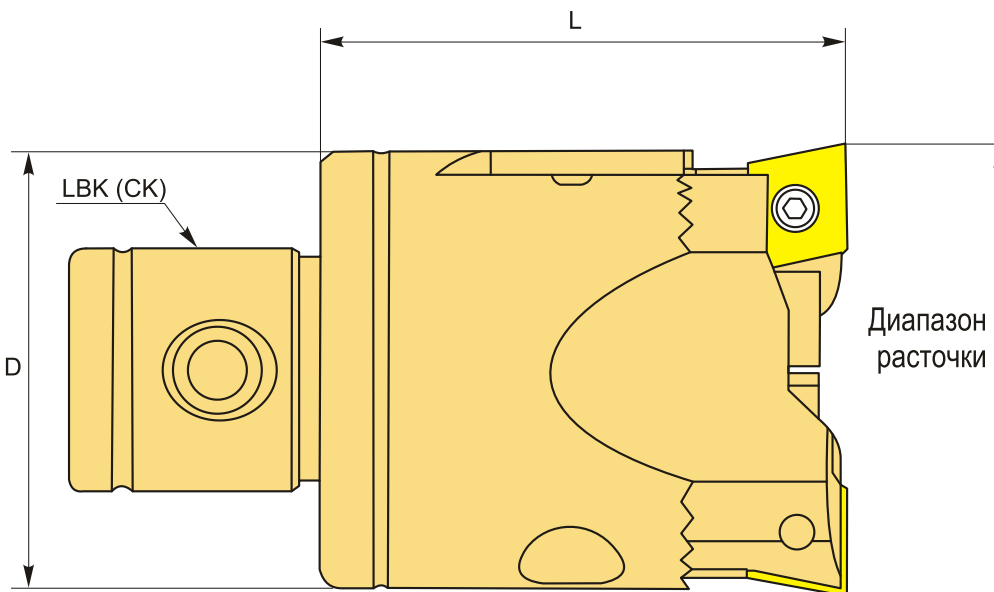


ОПИСАНИЕ

Двухрезцовая расточная головка RBH68-95LR для патрона LBK №6. Диаметр чернового растачивания 68-95 мм. Есть канал для СОЖ. Подходящие пластины **CCMT120408**, приобретаются отдельно.

Расточная головка RBH68-95LR подходит для черновой одиночной расточки, двойной расточки с рабочим диаметром от 68 до 95 мм. Цена деления шкалы нониус 2 мм. Винт M2.5*6.0.

Эффективная расточка для разнообразных диаметров, головка легко регулируется в зависимости от поставленных задач. Глубина расточки варьируется с помощью соединительных и удлинительных оправок.



ТЕХНИЧЕСКИЕ ХАРАКТЕРИСТИКИ

| | |
|---------------------|-----------------------------|
| Бренд: | CNCM |
| Тип крепления: | LBK (СК) |
| Тип черновых: | Расточные головки RBH (LBK) |
| Цена деления (шаг): | 2 мм |

| | |
|---------------------------------|-----------------|
| Каналы для СОЖ: | Есть |
| Подходящие пластины: | CCMT120408 |
| Диапазон расточки, мм: | 68-95 мм |
| Точность: | 2.0 мм |
| D: | 64 мм |
| L: | 70.7 мм |
| LBK (СК): | LBK/CK6 (36 мм) |
| Вес: | 1.766 кг |
| Габариты (длина/ширина/высота): | 20x12x11 см |
| Вес: | 1.766 кг |

