



**LBK4-4-45L Удлинитель расточной оправки**

Код: 09806

**14 573 Т** с НДС (за 1 шт.)

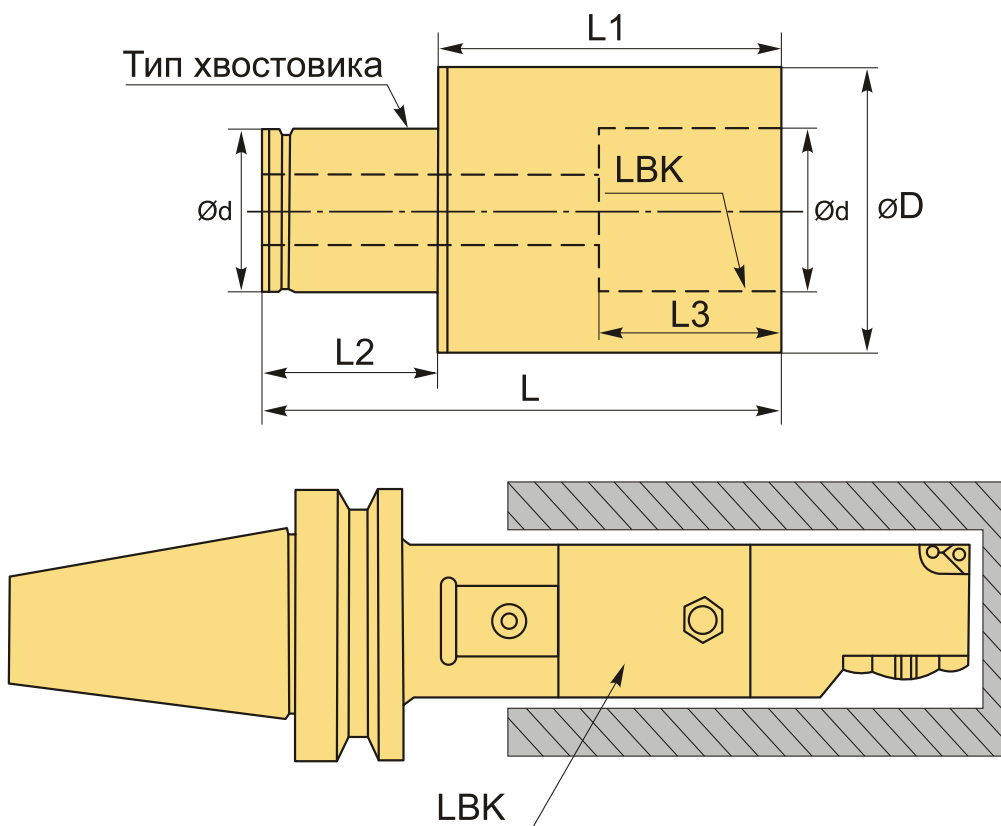
Бренд: CNCM



**ОПИСАНИЕ**

Оправка LBK4-4-45L для увеличения глубины растачивания, LBK №4, L1 45 мм.

Оснастка предназначена для расточных головок RBH и других. Расширяют технические возможности расточных систем.



**ТЕХНИЧЕСКИЕ ХАРАКТЕРИСТИКИ**

Бренд:

CNCM

Для какой системы:

EWH  
RBH

Тип крепления:	LBK/CK4
L:	69 мм
Длина, L1:	45 мм
L2:	24 мм
L3:	29 мм
d:	22 мм
D:	39 мм
Серия удлинителя:	Удлинители LBK-LBK
Тип хвостовика:	LBK4
Вес:	0.412 кг
Габариты (длина/ширина/высота):	11x6x6 см
Вес:	0.412 кг

