



LBK1-1-100L Удлинитель расточной оправки

Код: 09802

15 502 ₸ с НДС (за 1 шт.)

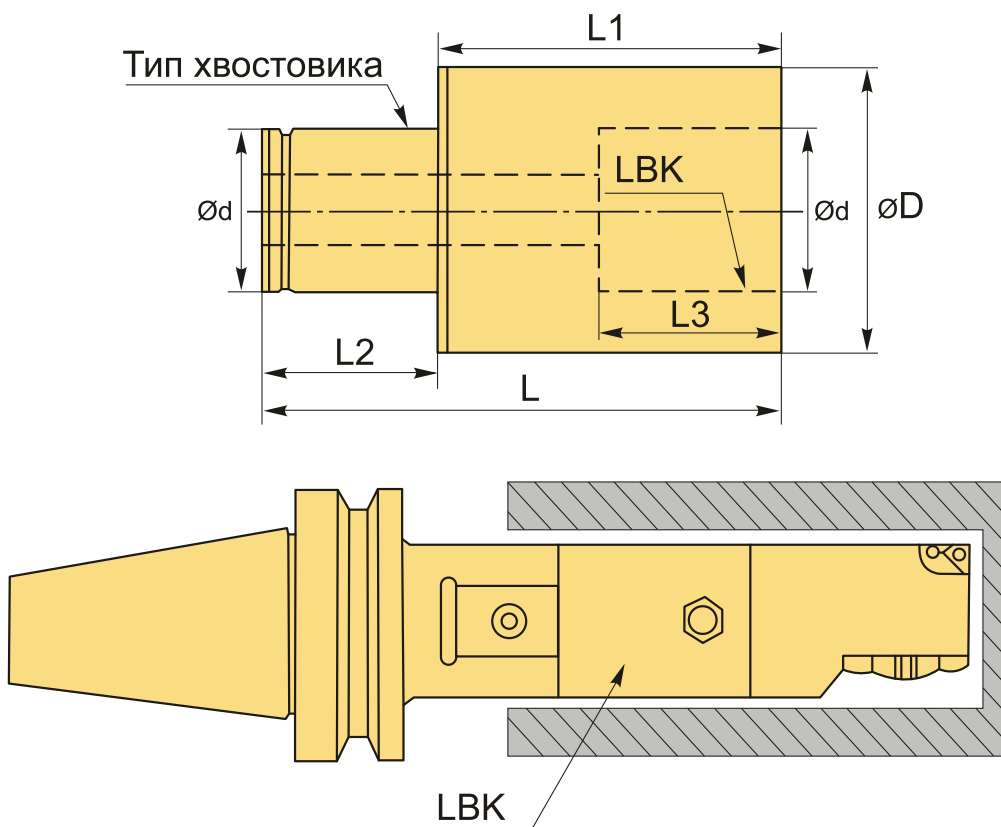
Бренд: CNCM



ОПИСАНИЕ

Оправка LBK1-1-100L для увеличения глубины растачивания, LBK №1, L1 100 мм. Жесткая система крепления и конструктив при увеличении вылета инструмента снижает до минимума биение режущей кромки.

Оснастка предназначена для расточных головок RBH и других. Расширяют технические возможности расточных систем.



ТЕХНИЧЕСКИЕ ХАРАКТЕРИСТИКИ

Бренд:

CNCM

Для какой системы:

EWH
RBH

Тип крепления:	LBK/CK1
L:	116 мм
Длина, L1:	100 мм
L2:	13 мм
L3:	18 мм
d:	11 мм
D:	19 мм
Серия удлинителя:	Удлинители LBK-LBK
Тип хвостовика:	LBK1
Вес:	0.214 кг
Габариты (длина/ширина/высота):	12x3x3 см
Вес:	0.214 кг

