



**BT30-LBK3-70L Патрон для расточной головки**

Код: 09786

**26 029 Т** с НДС (за 1 шт.)

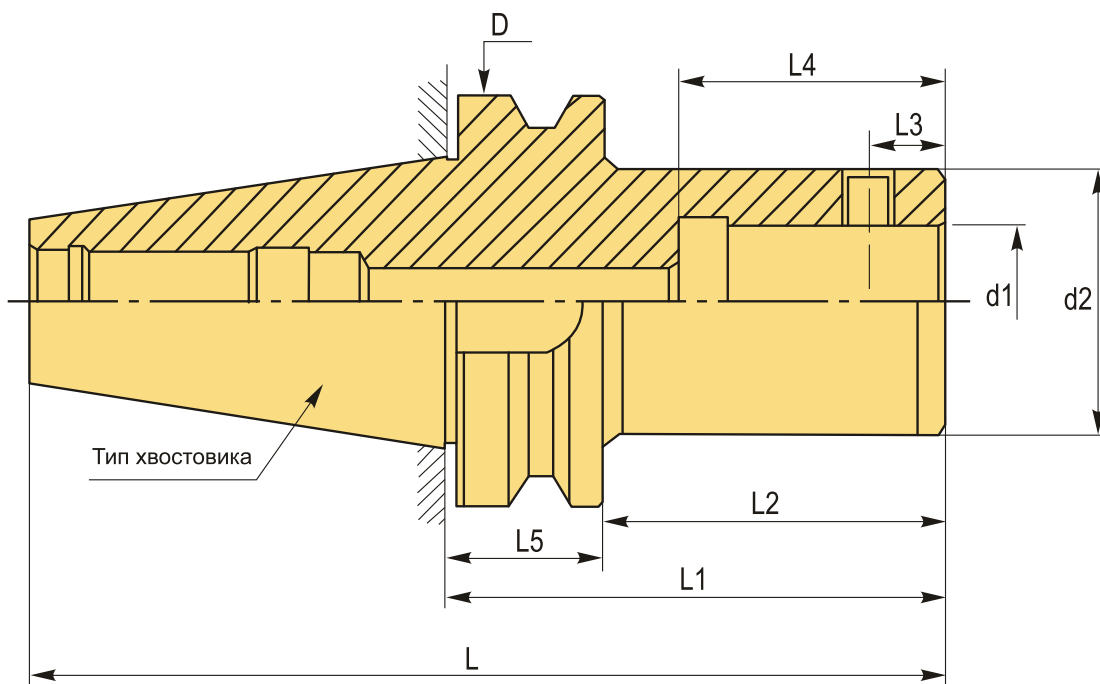
Бренд: CNCM



**ОПИСАНИЕ**

Патрон BT30-LBK3-70L для расточной головки RBH, наружный диаметр 46 мм, длина 128.4 мм. Стандарт MAS403BT.

Станочная оправка типа LBK для фиксации расточной головки под размеры конуса BT.



**ТЕХНИЧЕСКИЕ ХАРАКТЕРИСТИКИ**

Бренд:	CNCM
Тип крепления:	LBK/CK3
D:	46 мм
L:	128.4 мм
Длина, L1:	70 мм

L2: 58 мм

L3: 8 мм

L4: 35 мм

L5: 22 мм

d1: 18 мм

d2: 31 мм

Серия патрона: Патрон ВТ-LBK

Тип хвостовика: ВТ30

Вес: 0.628 кг

Габариты (длина/ширина/высота): 14x6x6 см

Вес: 0.628 кг

