



BT30-LBK2-80L Патрон для расточной головки

Код: 09785

26 029 Т с НДС (за 1 шт.)

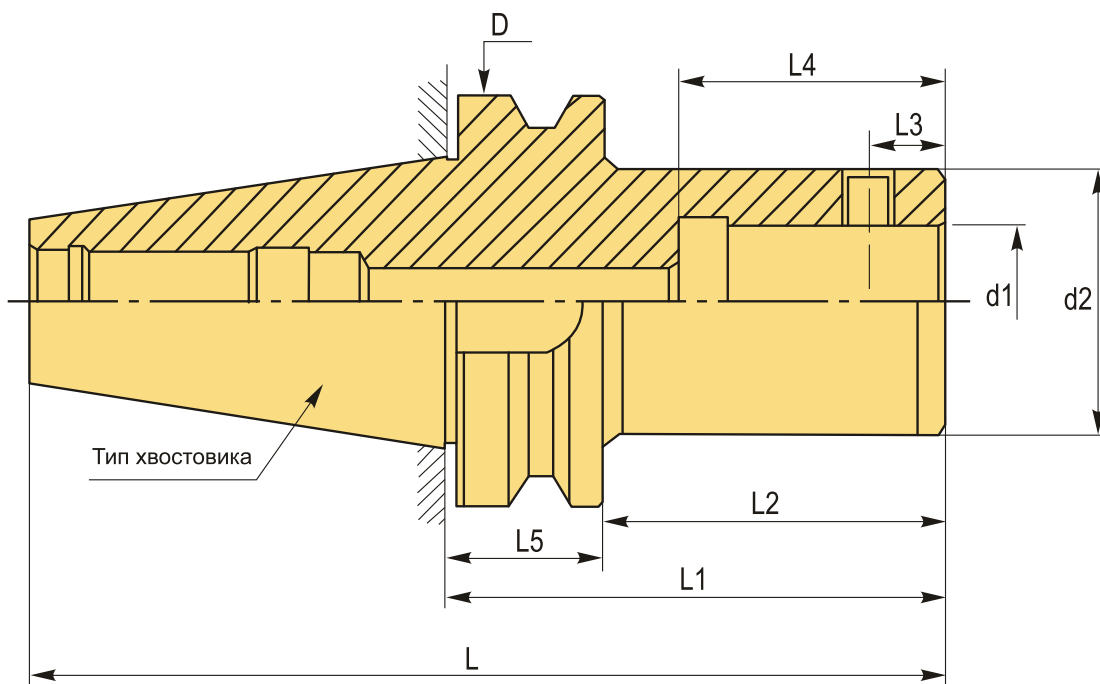
Бренд: CNCM



ОПИСАНИЕ

Патрон BT30-LBK2-80L для расточной головки RBH, наружный диаметр 46 мм, длина 128.4 мм. Стандарт MAS403BT.

Станочная оправка типа LBK для фиксации расточной головки под размеры конуса BT.



ТЕХНИЧЕСКИЕ ХАРАКТЕРИСТИКИ

Бренд:	CNCM
Тип крепления:	LBK/CK2
D:	46 мм
L:	128.4 мм
Длина, L1:	80 мм

L2: 58 мм

L3: 6.62 мм

L4: 31 мм

L5: 22 мм

d1: 14 мм

d2: 24 мм

Серия патрона: Патрон ВТ-LBK

Тип хвостовика: ВТ30

Вес: 0.602 кг

Габариты (длина/ширина/высота): 16x8x8 см

Вес: 0.602 кг

