



08NR1.00ISO DM215 пластина резьбовая
твердосплавная, метрическая резьба полный
профиль 60°

Код: 09779

4 904 Т с НДС (за 1шт.)

Бренд: DaoQin

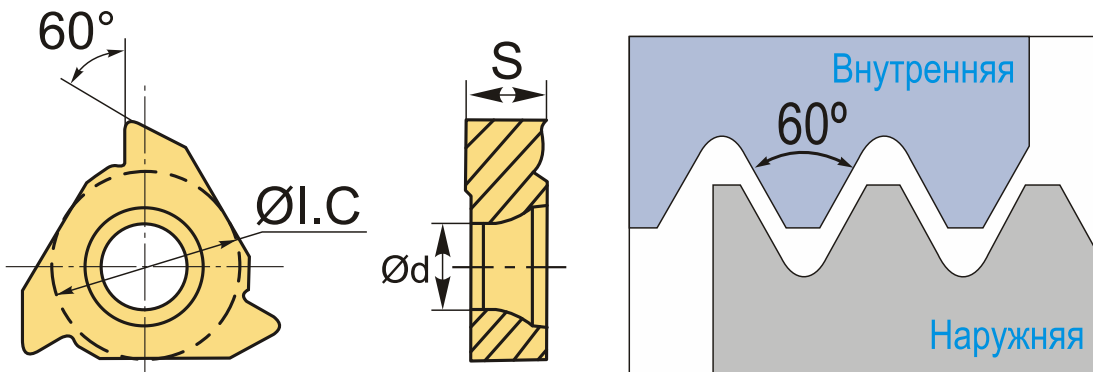
DaoQin



ОПИСАНИЕ

Сменная твердосплавная пластина 08NR-100ISO-DM215 по металлу. Для нарезания метрической резьбы полный профиль 60°. Внутренняя резьба, правое исполнение. Шаг резьбы 1 мм.

Группа обрабатываемых материалов по ISO: P, M, K.



ТЕХНИЧЕСКИЕ ХАРАКТЕРИСТИКИ

| | |
|-------------------|---|
| Бренд: | DaoQin |
| Марка: | NR |
| Вид пластины: | твердосплавные |
| Размер пластины: | 8 |
| Обр-мый материал: | P (сталь) M (нержавеющая сталь) K (чугун) |
| Тип: | внутренняя |
| Исполнение: | правое |
| Шаг резьбы: | 1 |

ØI.C: 4.76 мм

S: 2.38 мм

d: 2.1 мм

Резьбовой сплав: DM215

Вес: 0.002 кг

Вес: 0.002 кг

