



**GER160-C PM125 пластина для отрезки и точения канавок**

Код: 09693

**4 484 ₸** с НДС (за 1шт.)

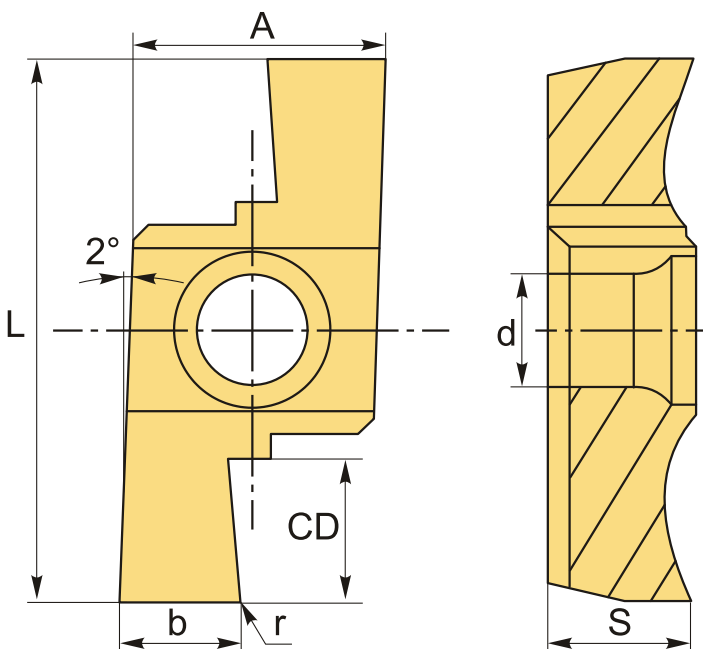
Бренд: DaoQin

**DaoQin**



## ОПИСАНИЕ

Сменная твердосплавная пластина для отрезки канавок по металлу. Группа обрабатываемых материалов по ISO: P, M.



На чертеже изображена правая пластина.

## ТЕХНИЧЕСКИЕ ХАРАКТЕРИСТИКИ

Бренд:	DaoQin
Марка:	GERL
Ширина пластины, b :	1.6 мм
Обр-мый материал:	P (сталь) M (нержавеющая сталь)
Радиус, r:	0.1 мм

Исполнение: правое

L: 11.48 мм

S: 4.05 мм

d: 2.8 мм

Сплав отрезки: PM125

A: 5.8 мм

CD: 2.5 мм

Вес: 0.004 кг

Вес: 0.004 кг

