



BT50-SL32-105 патрон MAS 403 Weldon

Код: 09666

41 127 Т с НДС (за 1 шт.)

Бренд: CNCМ



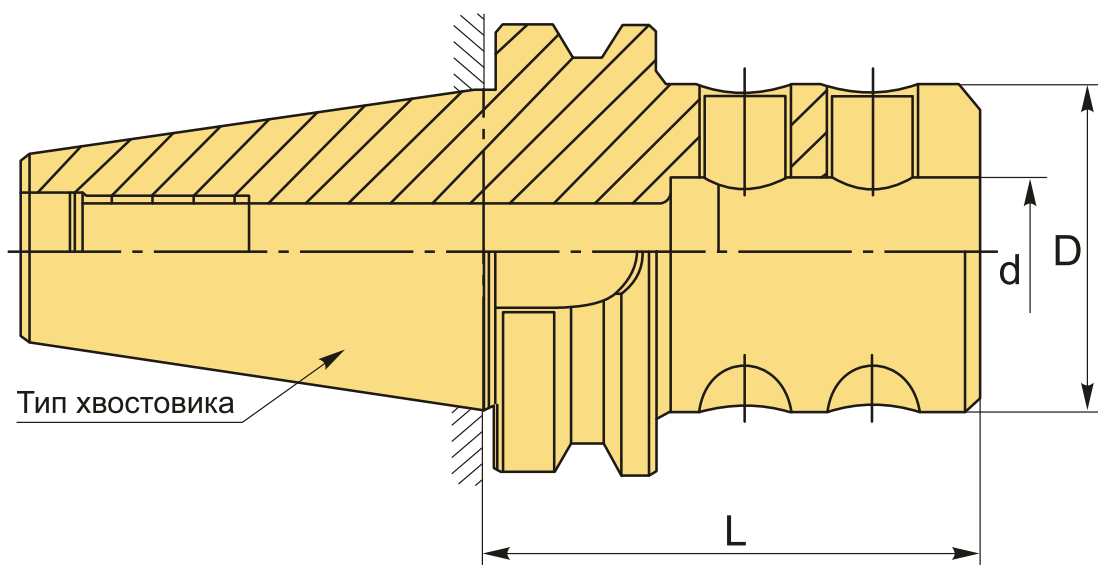
ОПИСАНИЕ

Оправка фрезерная Weldon BT50-SL32-105, конус MAS403 BT. Диаметр отверстия – 32 мм, для зажима фрез и другого инструмента с цилиндрическим хвостовиком с лыской по **DIN1835-B** и **DIN6535-HB**, патрон с двумя зажимными винтами. Вылет от шпинделя 105 мм, биение в пределах 0,005 мм.

Фрезерный патрон **Weldon BT-SL** предназначен для надежного центрирования и фиксации режущего инструмента с хвостовиком Weldon (с прямой боковой лыской). Зажатие инструмента осуществляется винтами с шестигранниками, они упираются в выступ, надежно фиксируя инструмент.

У патронов Weldon большая, по сравнению с цанговыми патронами, жесткость фиксации, они простые в эксплуатации. Обычно используются для зажима режущего инструмента с хвостовиками больших диаметров. Однако для инструментов с различным диаметром хвостовика Велдон нужны соответствующие патроны. Цанговые патроны в этом отношении – более универсальная оснастка.

Форма патрона **AD** – подача СОЖ через сквозное отверстие. Форма **AD/B** – подача СОЖ через сквозное отверстие и фланец. **Балансировка** G6.3/15000 об/мин.



ТЕХНИЧЕСКИЕ ХАРАКТЕРИСТИКИ

Бренд:

CNCМ

Вид патрона:

BT-SL Weldon

Назначение:	Weldon
Посадочный диаметр:	32
Диаметр, D:	72 мм
Длина, L:	105 мм
Тип хвостовика:	BT50
Диаметр, d:	32 мм
Вес:	4.782 кг
Габариты (длина/ширина/высота):	25x12x12 см
Вес:	4.782 кг

