



**GS-MT4-60 Центр вращающийся**

Код: 09656

**50 789 Т** с НДС (за 1 шт.)

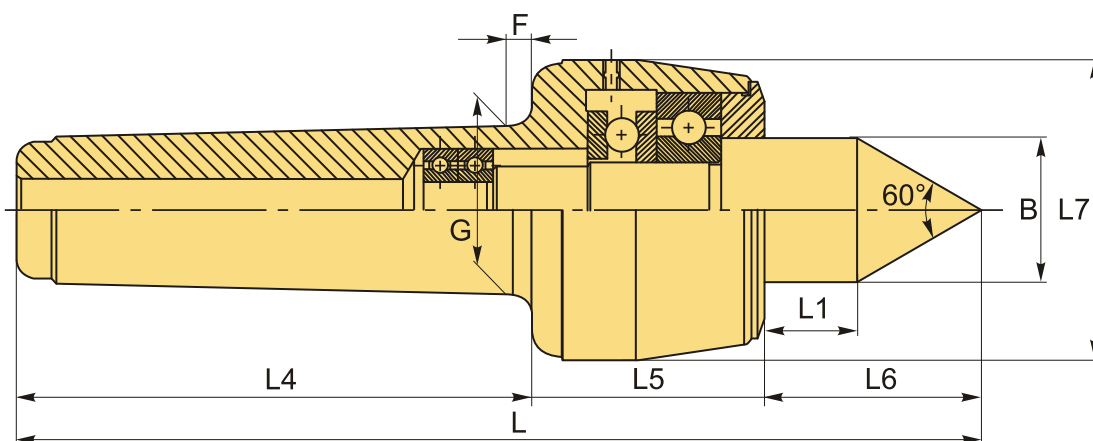
Бренд: CNCM



**ОПИСАНИЕ**

Упорный вращающийся задний центр **GS-MT4-60** конус инструментальный №4, 60° для станков. Герметичное исполнение с уплотнителем, защита подшипников от пыли и СОЖ, большой срок службы оправки. Максимальное количество оборотов 3500 об/минуту.

Центр задней бабки токарного станка GS-MT4-60 применяется для фиксации заготовок. Пыле/влагозащищенные. Оправка с подшипниками, выполнена из закаленной легированной стали. Для высокоскоростной точной металлообработки. Точность 0.01



**ТЕХНИЧЕСКИЕ ХАРАКТЕРИСТИКИ**

Бренд:	CNCM
Вид центра:	GS-MT
Точность:	0.01 мм
Тип:	Вращающийся упорный
Исполнение:	Исп. 1 с конусом 60° (стандартный)
Макс. обороты:	3500 об/мин

Макс. масса обрабатываемой заготовки:	400 кг
Макс. радиальная нагрузка:	300 кг
Макс. осевое усилие:	400 кг
Особенность центра:	Высокоскоростной Прецизионный (высокоточный)
F:	10.5 мм
G:	31.267 мм
L1:	21 мм
L4:	109 мм
L5:	57.5 мм
L6:	47.5 мм
L7:	68.5 мм
Конус Морзе:	MT4
B:	32 мм
L:	214 мм
Вес:	1.978 кг
Вес:	1.978 кг

